



# HOW TO ASSEMBLE

## CURTAIN & NETTING SET FOR DALLAS GAZEBOS

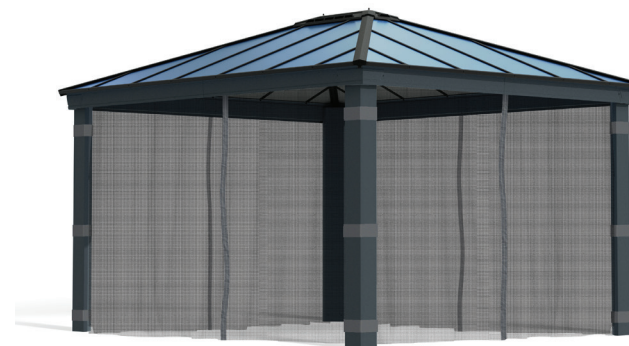
Compatible with Palram - Canopia's  
Dallas™ 12x14 / 3.6x4.3 | 12x16 / 3.6x5 | 12x20 / 3.6x6

### IMPORTANT!

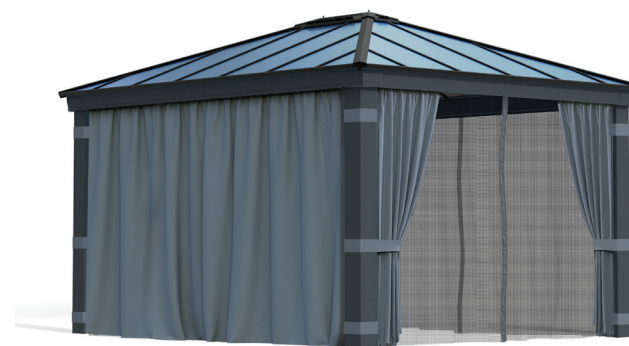
Please read these instructions carefully before starting assembly.  
Keep these instructions in a safe place for future reference.



Curtain Set



Netting Set



Netting Set & Curtain Set

## HAVE A CONCERN? WE CAN HELP.

Before returning your purchase:

You didn't find what you  
were looking for?  
We can help at  
[canopia.shop/support](https://canopia.shop/support).

Still can't find what you  
are looking for?  
Please see next page for  
local customer care.

## HABEN SIE BEDENKEN? WIR KÖNNEN HELFEN.

Bevor Sie Ihren Kauf zurücksenden:

Haben Sie nicht gefunden,  
wonach Sie gesucht haben?  
Unter [canopia.shop/support](https://canopia.shop/support)  
können wir helfen.

Sie haben noch nicht  
gefunden wonach Sie suchen?  
Auf der nächsten Seite  
finden Sie den Kontakt zu  
unserem lokalen Kundendienst.

## TIENE ALGUNA INQUIETUD? PODEMOS AYUDARLE.

Antes de retornar su compra:

No encontró lo que  
estaba buscando?  
Podemos ayudarle en  
[canopia.shop/support](https://canopia.shop/support).

Aún no encontró lo que buscaba?  
Por favor vea en la siguiente  
página el Servicio Local al Cliente.

## UN SOUCI? UNE QUESTION? NOUS POUVONS VOUS AIDER.

Avant de renvoyer ce produit:

Vous n'avez pas trouvé  
ce que vous cherchez ?  
Nous pouvons vous aider sur  
[canopia.shop/support](https://canopia.shop/support).

Insatisfait/e ou sans réponse ?  
Merci de contacter notre Service  
Client local ci-dessous.





# WE ARE HERE TO HELP

For general questions: [canopia.com/contact-us](https://canopia.com/contact-us)

NORWAY • SWEDEN • ARGENTINA • GREECE • GREENLAND • ICELAND • ESTONIA • JAPAN • LATVIA • LITHUANIA  
MAURITIUS • MEXICO • ROMANIA • RUSSIA • TURKEY • UZBEKISTAN • UKRAINE • SWAZILAND • KOREA

+972-4-848-6816 | [customer.service@palram.com](mailto:customer.service@palram.com)

<b>USA</b>	<b>CANADA</b>	<b>HUNGARY • SLOVAKIA</b>
877-627-8476   <a href="mailto:generalsupport@poly-tex.com">generalsupport@poly-tex.com</a>	905-5646007   <a href="mailto:sales@footprintproducts.com">sales@footprintproducts.com</a>	+420-493-523-523   <a href="mailto:servis@garland.cz">servis@garland.cz</a>
<b>UNITED KINGDOM • IRELAND</b>	<b>GERMANY</b>	<b>NEW ZEALAND</b>
01302-380775   <a href="mailto:customer.serviceUK@palram.com">customer.serviceUK@palram.com</a>	0180-522-8778   <a href="mailto:customer.serviceDE@palram.com">customer.serviceDE@palram.com</a>	0800 800 880   <a href="mailto:customer.service@palram.com">customer.service@palram.com</a>
<b>FRANCE • BELGIUM</b>	<b>ISRAEL</b>	<b>DENMARK</b>
+33-169-791-094   <a href="mailto:customer.serviceFR@palram.com">customer.serviceFR@palram.com</a>	04-848-6800   <a href="mailto:customer.service@palram.com">customer.service@palram.com</a>	07-575 42 70   <a href="mailto:post@nshnordic.com">post@nshnordic.com</a>
<b>ITALY • NETHERLANDS • PORTUGAL • SPAIN</b>	<b>AUSTRIA • LUXEMBURG • LIECHTENSTEIN</b>	<b>SOUTH AFRICA</b>
+33-169-791-094   <a href="mailto:customer.serviceFR@palram.com">customer.serviceFR@palram.com</a>	+49-180-522-8778   <a href="mailto:customer.serviceDE@palram.com">customer.serviceDE@palram.com</a>	011-397-7771   <a href="mailto:receptionza@palram.com">receptionza@palram.com</a>
<b>AUSTRALIA</b>	<b>AUSTRALIA - GREENHOUSES</b>	<b>CROATIA • SLOVENIA</b>
03-9219-4444   <a href="mailto:salesvic@palram.com">salesvic@palram.com</a>	03-9544-6-999   <a href="mailto:info@mazedistribution.com.au">info@mazedistribution.com.au</a>	0599-37-057   <a href="mailto:info@ms-viscom.com">info@ms-viscom.com</a>
<b>CZECH REPUBLIC</b>	<b>SWITZERLAND</b>	<b>POLAND</b>
0493-523-523   <a href="mailto:servis@garland.cz">servis@garland.cz</a>	062-287-33-77   <a href="mailto:info@ritter.ch">info@ritter.ch</a>	Infolinia: 801-011-929   22-349-93-36 <a href="mailto:kontakt@ogrodosfera.pl">kontakt@ogrodosfera.pl</a>
<b>CYPRUS</b>	<b>FINLAND</b>	
0224-971-13   <a href="mailto:alpaco@alpacodomica.com">alpaco@alpacodomica.com</a>   <a href="http://www.alpacodomica.com">www.alpacodomica.com</a>	Neuvonta: 09-6866720 Tuki / Varaosat: 050-3715350 <a href="http://www.horizontenterprises.fi">www.horizontenterprises.fi</a> <a href="mailto:tuki@horizontenterprises.fi">tuki@horizontenterprises.fi</a>	

## SAFETY ADVICE

- Dispose of all plastic bags safely – keep them away from children’s reach.
- Keep children away from the assembly area.
- When using a stepladder or power tools, make sure that you are following the manufacturer’s safety advice.

## IMPORTANT RECOMMENDATIONS

- These instructions are compatible with Palram Canopia’s Dallas™ 12x14 / 3.6x4.3 | 12x16 / 3.6x5 | 12x20 / 3.6x6
- Please carry out the steps in the order set out in these instructions.
- Keep these instructions in a safe place for future reference.

## BEFORE ASSEMBLY

1. This curtain / netting set includes 4 parts that cover the entire gazebo.
2. Please read these instructions carefully before you start to assemble this product.
3. Some of the steps may require the assistance of a second person.

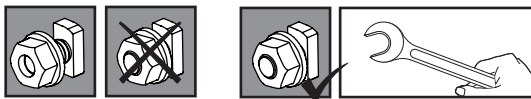
## DURING ASSEMBLY



- This icon indicates that the installer should be inside the product.

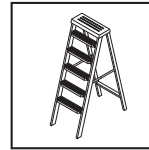


- This icon indicates that the installer should be outside the product.

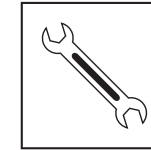


- When encountering these icons, you are requested to either keep the screws slightly loose or to fully tighten the screws.

## TOOLS & EQUIPMENT



□ Ladder



□ Wrench  
10 mm | 13/32”

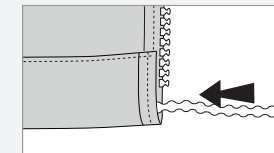


### IMPORTANT ASSEMBLY STEPS

**When encountering this information icon during assembly, please refer to the relevant assembly step for important additional comments.**

- Step 1-4:** Do not attach hooks in the area marked with an X (see round view).
- Step 7-8:** Tighten the nuts when the curtain stretched positioned around the post (see view b).
- Step 9:** In assembling together curtain and netting, there will be excess strips (unused).
- When closed, the curtain / netting has to be stretched in order to properly maintain them.
  - When opened, the curtain / netting should be tied to the poles with the built-in straps.
  - In windy weather conditions, curtains need be pulled towards the post, as shown in **step 10**.

**Optional:** It is possible to thread a curtain weight chain at the bottom.



## CONSEILS DE SECURITE

- Jetez précautionneusement tous les sacs plastiques – tenez-les hors de portée des enfants.
- Tenez les enfants à distance de la zone de montage.
- Si vous utilisez un escabeau ou des outils électriques, assurez-vous de respecter les consignes de sécurité du fabricant.

## RECOMMANDATIONS IMPORTANTES

- Ces instructions ne sont compatibles qu'avec le Gazebo du jardin Palram Canopia's Dallas™ 12x14 / 3.6x4.3 | 12x16 / 3.6x5 | 12x20 / 3.6x6
- Veuillez suivre les étapes dans l'ordre indiqué dans ces instructions.
- Conservez ces instructions en lieu sûr pour référence ultérieure.

## AVANT LE MONTAGE

1. Cet ensemble de rideaux / filets est composé de 4 parties et couvre la totalité du gazebo.
2. Veuillez lire attentivement ces instructions avant de commencer l'assemblage de ce produit.
3. Certaines étapes nécessitent l'aide d'une deuxième personne.

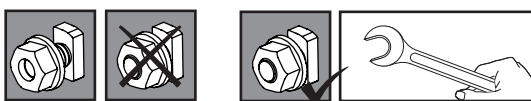
## DURANT L'ASSEMBLAGE



- Cette icône indique que l'installateur doit être à l'intérieur du produit.



- Cette icône indique que l'installateur doit être en dehors du produit.

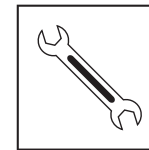


- Lorsque vous rencontrez ces icônes, vous devez soit laisser les vis assez lâches, soit les serrer jusqu'au bout.

## OUTILS ET ÉQUIPEMENT



□ Echelle



□ Clé  
10 mm | 13/32"



### PRINCIPALES ÉTAPES D'ASSEMBLAGE

**Lorsque vous rencontrez cette icône d'information pendant l'assemblage, veuillez vous référer à l'étape d'assemblage correspondante pour d'autres commentaires importants.**

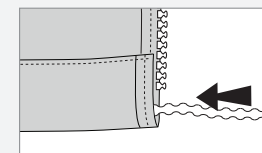
**Étape 1 à 4:** Ne pas fixer les crochets dans la zone marquée d'un X (**voir vue panoramique**).

**Étape 7 à 8:** Serrez les écrous lorsque le rideau est tendu autour du poteau (**voir vue b**).

**Étape 9:** Lors de l'assemblage du rideau avec la moustiquaire, il restera des bandes (**non utilisées**).

- Veuillez garder les rideaux / filets tendu si vous souhaitez les fermer.
- Une fois que vous aurez ouvert les rideaux / filets, vous devez les attacher aux cannes avec les sangles intégrées.
- En cas de temps venteux, il est nécessaire de tirer les rideaux vers le poteau, comme indiqué à **l'étape 10**.

**Facultatif:** il est toutefois possible d'enfiler une série de poids du rideau à la partie inférieure.



## SICHERHEITSHINWEISE

- Entsorgen Sie die Plastikbeutel vorschriftsgemäss – und achten Sie darauf, dass sie nicht in Reichweite von Kindern kommen.
- Halten Sie Kinder während des Aufbaus vom Carport fern.
- Wenn Sie eine Stufenleiter oder Elektrowerkzeuge benutzen, achten Sie darauf, die Sicherheitshinweise des Herstellers zu befolgen.

## WICHTIGE HINWEISE

- Diese Anweisungen sind nur gültig für Palram Canopia's Dallas™ 12x14 / 3.6x4.3 | 12x16 / 3.6x5 | 12x20 / 3.6x6
- Bitte führen Sie die einzelnen Schritte in der in dieser Anleitung angegebenen Reihenfolge durch.
- Bewahren Sie diese Anleitung für späteren Gebrauch sicher auf.

## VOR DEM ZUSAMMENBAU

1. Diese Vorhänge/Umnetzung bzw. Netzgarnitur enthält 4 Teile, die den gesamten Gartenlaube bedecken.
2. Um den Pavillon vollständig zu bedecken, müssen Sie eine weitere Garnitur kaufen.
3. Einige der Arbeitsgänge machen es notwendig, dass eine zweite Person zur Hand geht

## WÄHREND DER MONTAGE



- Dieses Symbol zeigt an, dass sich die installierende Person sich im Inneren des Produktes befinden sollte.

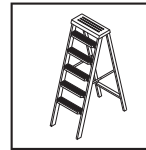


- Dieses Symbol zeigt an, dass sich die installierende Person an der Außenseite des Produktes befinden sollte.

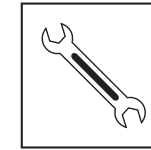


- Wenn Sie auf diese Symbole stoßen, müssen Sie die Schrauben entweder leicht locker lassen oder vollständig anziehen.

## WERKZEUGE & AUSRÜSTUNG



□ Leiter



□ Schraubenschlüssel  
10 mm | 13/32"



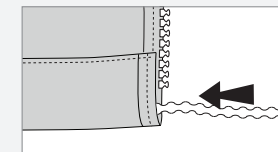
## WICHTIGE MONTAGESCHRITTE

**Wenn Sie bei der Montage auf dieses Informationssymbol stoßen, finden Sie im jeweiligen Montageschritt wichtige Zusatzhinweise.**

- Schritte 1-4:** Befestigen Sie keine Haken in dem mit einem X gekennzeichneten Bereich (siehe Rundansicht).
- Schritte 7-8:** Ziehen Sie die Muttern an, wenn der Vorhang um den Pfosten herum gespannt ist (siehe Ansicht b).
- Schritt 9:** Beim Zusammenbau von Vorhang und Netz entstehen überschüssige Streifen (diese müssen nicht verwendet werden).

- Wenn Sie die Vorhänge/Umnetzung schliessen, müssen diese straff sitzen, damit sie besser erhalten bleiben.
- Wenn Sie die Vorhänge/Umnetzung öffnen, sollten Sie diese an den Stangen mit den angebrachten Schlaufen festmachen.
- Bei windigem Wetter müssen die Vorhänge zum Pfosten gezogen werden, wie in **Schritt 10** gezeigt.

- Optional:** Es ist möglich, unten eine Gewichtskette für Vorhänge einzufädeln.



## CONSEJOS DE SEGURIDAD

- Tire todas las bolsas de plástico con seguridad; manténgalas fuera del alcance de los niños pequeños.
- Mantenga a los niños lejos del área de montaje.
- Cuando utilice una escalera de mano o herramientas eléctricas, asegúrese de seguir los consejos de seguridad del fabricante.

## INFORMACIÓN IMPORTANTE

- Estas instrucciones son compatibles con la serie de Dallas™ 12x14 / 3.6x4.3 | 12x16 / 3.6x5 | 12x20 / 3.6x6 de Palram-Canopia.
- Siga los distintos pasos en el mismo orden de las instrucciones.
- Guarde las instrucciones en un lugar seguro para poder consultarlas en el futuro.

## ANTES DEL ENSAMBLAJE

1. Este juego de Cortinas / Mosquiteros, adecuado para incluye 4 partes.
2. Por favor, lea estas instrucciones cuidadosamente antes de comenzar a montar este producto.
3. Algunos de los pasos pueden requerir ayuda de una segunda persona.

## DURANTE EL ENSAMBLAJE



- Este ícono indica que el instalador debe estar dentro del producto.



- Este ícono indica que el instalador debe estar fuera del producto.

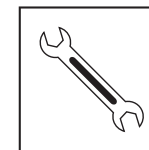


- Cuando encuentre estos iconos, son para pedirle o bien que mantenga los tornillos sin apretar del todo o bien que apriete del todo los tornillos.

## HERRAMIENTAS Y EQUIPOS



□ Escalera



□ Llave  
10 mm | 13/32"



## PASOS DE MONTAJE IMPORTANTES

**Al encontrar este icono de información durante el montaje, consulte el paso de montaje correspondiente para obtener importantes comentarios adicionales.**

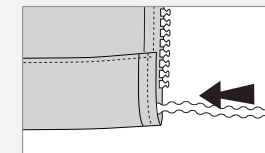
**Pasos 1-4:** No fije los ganchos en la zona marcada con una X (ver vista redonda).

**Pasos 7-8:** Ajuste las tuercas cuando la cortina esté extendida alrededor del poste (ver vista b).

**Paso 9:** Al ensamblar la cortina junto con el mosquitero, quedarán tiras sobrantes (sin usar).

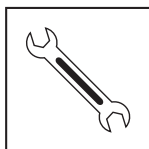
- Cuando cierre las cortinas, tienen que estar estiradas para conservarlas.
- Cuando abra las cortinas, deberían atarse a las varas con las correas incluidas.
- En caso de viento, es necesario correr las cortinas hacia el poste, como se indica en el **paso 10**.

**Opcional:** Es posible enhebrar una cadena de contrapeso para cortina en la parte inferior.



### כלים וציוד

□ מפתח ברגים  
10 mm | 13/32"



□ סולם



### שלבים חשובים בהרכבה

כאשר אתם רואים את הסמל הזה במהלך ההרכבה, אנא פנו אל שלב ההרכבה לקבלת הערות חשובות נוספות.



נא לא לחבר וויס באזור המסומן באיקס (ראה במבט עגול).

#### שלבים 1-4:

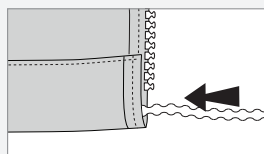
הדק את האומים כאשר הוילון המתוח סביב העמוד (ראה מבט b).

#### שלבים 7-8:

בהרכבת ווילון+רשת, יישארו רצועות עודפות.

#### שלב 9:

- בעת סגירתם, יש למתוח את הווילונות בכדי להחזיק אותם כראוי.
- בעת פתיחתם, יש לקשור את הווילונות למוטות עם הרצועות המובנות שלהם.
- כאשר יש רוחות יש לכווץ את הווילון לעמוד, ראה דוגמא בשלב 10.



**אופציונאלי:** ניתן להשחיל משקולות בתחתית הוילון / רשת.

### הצעת בטיחות

- נא להיפטר בבטחה משקיות הפלסטיק שבאריזה - להרחיק מהישג ידם של פעוטות.
- נא להרחיק ילדים קטנים מאזור ההתקנה.
- בשימוש בסולם או כל כלי עבודה חשמלי יש לעקוב אחר הוראות הבטיחות של היצרן.



### המלצות חשובות

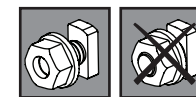
- הוראות אלה תואמות לסדרת דאלאס של פלרם מבית CANOPIA: Dallas™ 12x14 / 3.6x4.3 | 12x16 / 3.6x5 | 12x20 / 3.6x6
- נא לבצע את שלבי ההרכבה בסדר המוצג בהוראות אלה.
- נא לשמור את הוראות ההרכבה במקום בטוח לשימוש עתידי.

### לפני ההרכבה

1. סט הווילונות/רשתות כולל 4 חלקים המכסים את כלל הסככה.
2. נא לקרוא בקפידה את הוראות ההרכבה לפני תחילת הרכבת המוצר.
3. כמה מהצעדים עשויים לדרוש סיוע של אדם נוסף.

### במהלך ההרכבה

- סמל זה מצוין שעל המרכיב להיות בתוך המוצר. 
- סמל זה מצוין שעל המרכיב להיות מחוץ למוצר. 



- כאשר מופיעים סמלים אלו, תתבקש לשמור על הברגים כשהם רופפים במקצת או להדק את הברגים עד הסוף.



## SÄKERHETSÅD

- Gör dig av med alla plastpåsar på ett säkert sätt – håll dem borta från barn.
- Håll barnen borta från monteringsområdet.
- När du använder en stege eller motordrivna verktyg, säkerställ att du följer tillverkarens säkerhetsråd.

## VIKTIGA REKOMMENDATIONER

- Dessa instruktioner är kompatibla med Palram-Canopias:  
Dallas™ 12x14 / 3.6x4.3 | 12x16 / 3.6x5 | 12x20 / 3.6x6
- Vänligen utför instruktionerna enligt de steg som angivits i dessa instruktioner.
- Spara dessa instruktioner på ett säkert ställe för framtida referens.

## FÖRE MONTERING

1. Detta Gardinerna/Nätet inkluderar 4 delar.
2. Var vänlig läs instruktionerna noggrant innan du börjar montera produkten.
3. Vissa av stegen kan kräva hjälp av en till person.

## UNDER MONTERING



- Denna ikon anger att installatören bör befinna sig inne i produkten.



- Denna ikon anger att installatören bör befinna sig utanför produkten.

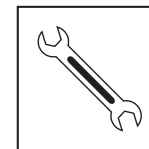


- När du stöter på informationsikonen, uppmanas du att antingen hålla skruvarna löst eller att dra åt skruvarna helt.

## VERKTYG OCH REDSKAP



□ Stege



□ Rycka  
10 mm | 13/32"



## VIKTIGA MONTERINGSSTEG

**När du ser denna ikon under montering, se relevant monteringssteg för viktiga ytterligare kommentarer.**

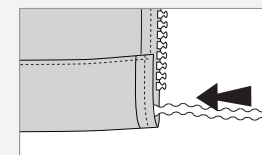
**Steg 1-4:** Fäst inga krokar i området markerat med ett X (**se översikt**).

**Steg 7-8:** Spänn muttrarna när markisen är utsträckt runt stolpen (**se bild b**).

**Steg 9:** När markisen och nätet monteras tillsammans blir det överskottsremсор (**oanvända**).

- När de är stängda bör gardinerna vara sträckta i syfte att bevara dem.
- När de är öppna bör gardinerna knytas till stolparna med de inbyggda remmarna.
- I väderförhållanden med kraftig vind ska markisen dras nedåt mot stolpen, enligt **steg 10**.

**Valfritt:** Det är möjligt att fästa en gardinvik i nederkanten.



## SIKKERHETSINSTRUKSER

- Kvitt deg med all plastposer, på en trygg måte – hold dem borte i fra barns rekkevidde.
- Hold barn borte fra monteringsområdet.
- Sikre at du følger produsentens sikkerhetsråd når du bruker stige eller elektroverktøy.

## VIKTIG INFORMASJON

- Disse instruksjonene er compatible med Palram-Canopias: Dallas™ 12x14 / 3.6x4.3 | 12x16 / 3.6x5 | 12x20 / 3.6x6
- Vennligst utfør stegene i rekkefølgen som er oppgitt i disse instruksjonene.
- Lagre disse instruksjonene på et trygt sted for senere bruk.

## FÖRE MONTERING

1. Dette gardin/nettingsettet inkluderer 4 deler som dekker hele lysthuset.
2. Vennligst les disse instruksjonene nøye før du starter sammensettingen av produktet.
3. Noen av stegene kan kreve assistanse fra en annen person.

## UNDER SAMMENSETTING



- Dette symbolet indikerer at montøren skal befinne seg på utsiden.



- Dette symbolet indikerer at montøren skal befinne seg på innsiden.

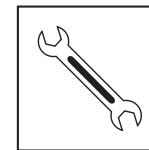


- Når du møter disse ikonene, blir du bedt om å enten beholde skruene litt løse eller skru til skruene helt.

## VERKTØY OG UTSTYR



□ Stige



□ Skiftenøkkel  
10 mm | 13/32"



### TÄRKEÄT ASENNUSVAIHEET

**Kun näet tämän tietokuvakkeen asennuksen aikana, katso tärkeät lisähuomautukset olennaisesta asennusvaiheesta.**

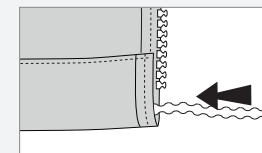
**Trinn 1-4:** Ikke fest kroker på området merket med en X **(se rundvisning)**.

**Trinn 7-8:** Trekk til mutrene når gardinen strekker seg rundt stolpen **(se bilde b)**.

**Trinn 9:** Når du monterer gardiner og garn, vil det være overflødige striper **(ubrukt)**.

- Når de er lukket, må gardinene være strukket for å kunne vedlikeholde dem på riktig måte.
- Når de er åpnet, bør gardinene bindes til stengene med de innebygde stroppene.
- Under vindforhold må gardiner trekkes mot stolpen, som vist i **trinn 10**.

**Valgfritt:** Det er mulig å tre på en vektkjede på gardinen neders.



## TURVALLISUUSOHJEET

- Hävitä kaikki muovisuojat huolella - älä jätä niitä lasten ulottuville.
- Pidä lapset poissa asennuspaikalta.
- Kun käytät tikkaita tai sähkötyökaluja noudata aina valmistajan antamia turva- ja käyttöohjeita.

## TÄRKEITÄ SUOSITUKSIA

- Nämä ohjeet ovat yhteensopivia Palram-Canopia in: Dallas™ 12x14 / 3.6x4.3 | 12x16 / 3.6x5 | 12x20 / 3.6x6
- Suorita vaiheet järjestyksellisesti esitettyjen ohjeitten mukaisesti.
- Tallenna nämä ohjeet myöhempää käyttöä varten.

## ENNEN KOKOAMISTA

1. Tämä verhosarja sisältää verhot / verkko 4 osaa.
2. Lue nämä ohjeet huolellisesti ennen kuin aloitat tämän tuote kokoonpanon.
3. Jotkut näistä vaiheista voivat vaatia toisen henkilön apua.

## KOKOAMISEN AIKANA



- Tämä kuvake osoittaa, että asentaja pitäisi olla tuotteen ulkopuolella.



- Tämä kuvake osoittaa että asentajan pitäisi olla tuotteen sisällä.

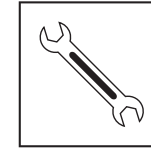


- Kun näet nämä kuvat, sinun on joko jätettävä ruuvit hieman löysälle, tai kiristettävä ne tiukalle.

## TYÖKALUT & VÄLINEET



□ Tikkaat



□ Kiintoavain  
10 mm | 13/32"



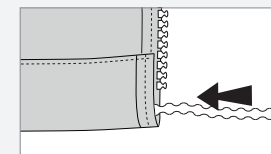
## TÄRKEÄT ASENNUSVAIHEET

**Kun näet tämän tietokuvakkeen asennuksen aikana, katso tärkeät lisähuomautukset olennaisesta asennusvaiheesta.**

- Vaihe 1-4:** Älä kiinnitä koukkuja X:llä merkitylle alueelle (**katso näkymä ympäri**).
- Vaihe 7-8:** Kiristä mutterit, kun verho on venytetty tolpan ympärille (**katso näkymä b**).
- Vaihe 9:** Koottaessa verhoa ja verkkoa jää ylimääräistä nauhaa (**käyttämätöntä**).

- Verhojen täytyy olla venytettyinä niiden säilymiseksi suljettuina ollessaan.
- Verhojen täytyy olla sidottuna pylväisiin sisäänrakennetuilla hihnoilla niiden ollessa auki.
- Tuulisissa sääolosuhteissa verhot on vedettävä kohti tolppaa, **kuten vaiheessa 10** on esitetty.

**Vaihtoehtoisesti:** On mahdollista ripustaa verhopainoketju alareunaan.



## SIKKERHEDSRÅD

- Bortskaf alle plastikposer på sikker vis - hold dem uden for børns rækkevidde væk.
- Hold børn væk fra monteringsområdet.
- Når du anvender en trappestige, eller elektriske værktøjer, så vær sikker på at du følger producentens sikkerhedsanvisninger.

## VIGTIGE ANBEFALINGER

- Denne vejledning er kompatibel med Palram-Canopia's: Dallas™ 12x14 / 3.6x4.3 | 12x16 / 3.6x5 | 12x20 / 3.6x6
- Udfør venligst trinene i den rækkefølge de er angivet i vejledningen.
- Opbevar denne vejledning et sikkert sted for fremtidig reference.

## FØR MONTERINGEN

1. Dette gardin / net sæt indeholder 4 dele.
2. Læs venligst vejledningen omhyggeligt, inden du begynder at montere dette produkt.
3. Nogle af trinene kan kræve hjælp fra en anden person.

## UNDER MONTERINGEN



- Dette ikon indikerer, at installatøren skal befinde sig inde i for produktet.

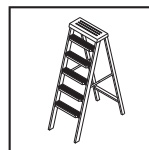


- Dette ikon indikerer, at installatøren skal befinde sig uden for produktet.

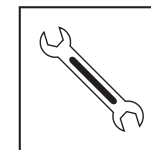


- Hvis du støder på disse ikoner, bliver du bedt om enten at løsne skruerne eller stramme skruerne helt.

## VÆRKTØJ & Udstyr



□ Stige



□ Svensknøgle  
10 mm | 13/32"



### VIGTIGE MONTERINGSTRIN

**Når du støder på dette informationsikon under monteringen, se det relevante monteringstrin for vigtige yderligere kommentarer.**

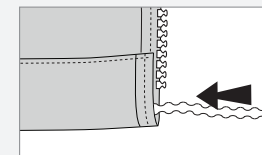
**Trin 1-4:** Fastgør ikke kroge i det område, der er markeret med en X (**se rundvisning**).

**Trin 7-8:** Spænd møtrikkerne, når forhænget strækkes rundt om stolpen (**se billede b**).

**Trin 9:** Ved samling af gardin og net vil der være overskydende strimler (ubrugte).

- Når gardinerne er trukket for, er du nød til at strække dem med henblik på korrekt vedligeholdelse.
- Når gardinerne er trukket fra, skal de være bundet til stolperne med de indbyggede stroppe.
- I blæsende vejrforhold skal gardiner trækkes mod stolpen, som vist i **trin 10**.

**Valgfrit:** Det er muligt at trække en gardin vægtekædei bunden.



## VEILIGHEIDSADVIES

- Verwijder de plastic verpakking veilig en houdt deze buiten bereik van kinderen.
- Laat kinderen niet in de buurt van tijdens de opbouw.
- Bij het gebruik van trapladders of elektrisch gereedschap hanteer dan altijd de bijbehorende veiligheidsinstructies.

## BELANGRIJKE AANBEVELINGEN

- Deze instructies zijn compatibel met de Palram-Canopia's: Dallas™ 12x14 / 3.6x4.3 | 12x16 / 3.6x5 | 12x20 / 3.6x6
- Alstublieft volg de stappen in de volgorde zoals vermeld staat in deze instructie.
- Bewaar deze instructies op een goede plek.

## VÓÓR MONTAGE

1. Deze gordijnen-/nettenset bevat 4 voor.
2. Alstublieft lees deze handleiding voor u begint met het assembleren van het product.
3. Bij sommige stappen kan de hulp van een tweede persoon nodig zijn.

## TIJDENS DE MONTAGE



- Dit icoontje geeft aan dat de installateur binnen het product moet zijn.

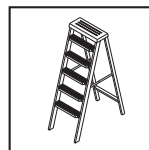


- Dit icoontje geeft aan dat de installateur buiten het product moet zijn.

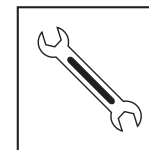


- Wanneer u deze pictogrammen tegenkomt, wordt u verzocht de schroeven enigszins los te houden of de schroeven volledig vast te draaien.

## GEREEDSCHAP & UITRUSTING



☐ Ladder



☐ Moersleutel  
10 mm | 13/32"

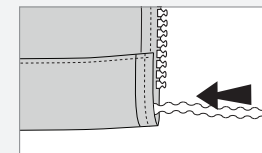


### BELANGRIJKE STAPPEN VAN DE OPBOUW

**Wanneer u dit informatiepictogram tijdens de opbouw tegenkomt, raadpleeg dan de betreffende stap van de opbouw voor belangrijke bijkomende opmerkingen.**

- Stap 1-4:** Bevestig geen haken in het met een X gemarkeerde gebied **(zie rond aanzicht).**
- Stap 7-8:** Draai de moeren vast wanneer het gordijn rond de paal is gespannen **(zie aanzicht b).**
- Stap 9:** Bij het samenstellen van gordijn en net, zullen er overtollige riemen zijn (ongebruikt).
- Indien zij gesloten zijn, dienen de gordijnen gespannen te worden zodat ze in goede staat blijven.
  - Indien ze geopend zijn, dienen de gordijnen met de ingebouwde banden aan de palen vastgemaakt te worden.
  - Bij winderige weersomstandigheden moeten de gordijnen naar de paal worden getrokken, zoals weergegeven in **stap 10.**

- Optioneel:** Het is mogelijk om een gewichtsketting onderaan het gordijn in te rijgen.



## CONSIGLIO DI SICUREZZA

- Smaltire tutti i sacchetti di plastica in modo sicuro - tenerli lontani dalla portata dei bambini.
- Tenere i bambini lontani dalla zona di assemblaggio.
- Quando utilizzate una scala o strumenti di potenza, assicuratevi di seguire i consigli di prudenza del produttore.

## RACCOMANDAZIONI IMPORTANTI

- Queste istruzioni sono compatibili con la serie di Palram-Canopia's: Dallas™ 12x14 / 3.6x4.3 | 12x16 / 3.6x5 | 12x20 / 3.6x6
- Si prega di andare passo passo nell'ordine indicato in queste istruzioni.
- Conservare le istruzioni in un luogo sicuro per un futuro riferimento.

## PRIMA DELL'ASSEMBLAGGIO

1. Questo set tende/il tessuto include 4 parti.
2. Si prega di leggere attentamente le istruzioni prima di iniziare a montare questo prodotto.
3. Alcuni passi possono richiedere l'assistenza di una seconda persona.

## DURANTE L'ASSEMBLAGGIO



- Questa icona indica che l'installatore deve essere all'interno del prodotto.

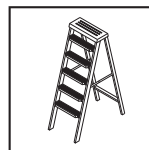


- Questa icona indica che l'installatore deve essere all'esterno del prodotto.

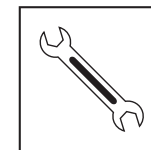


- Quando si incontrano queste icone, è necessario mantenere le viti leggermente allentate o stringere completamente le viti.

## STRUMENTI E ATTREZZATURE



□ Scala



□ Chiave  
10 mm | 13/32"



## FASI DI MONTAGGIO IMPORTANTI

**Quando si incontra questa icona informativa durante il montaggio, fare riferimento alla relativa fase di montaggio per ulteriori importanti commenti.**

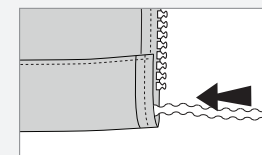
**Fase 1-4:** non attaccare i ganci nell'area segnata con X **(vedere la vista circolare).**

**Fase 7-8:** Stringere i dadi quando la tenda è posizionata intorno al palo **(vedi vista b).**

**Fase 9:** Quando si assembla la tenda e la zanzariera, ci saranno delle strisce in eccesso **(non utilizzate).**

- Quando sono chiuse, le tende devono essere tese per mantenersi correttamente.
- Quando sono aperte, le tende dovrebbero essere legate alle aste con le cinture integrate.
- In condizioni di vento, le tende devono essere spostate verso il palo come indicato al **punto 10.**

**Opzionale:** E' possibile inserire una catena distanziatrice per peso tenda verticale nella parte inferiore.



## SFATURI DE SIGURANTA

- Îndepărtați toate ambalajele de plastic la loc sigur.
- Țineți-le departe de îndemâna copiilor.
- Dacă utilizați scări sau unelte electrice, aveți grijă să urmați sfaturile de siguranță ale producătorului.

## RECOMANDĂRI IMPORTANTE

- Aceste instrucțiuni sunt compatibile cu seria de acoperișuri de terasă Palram-Canopia Dallas™ 12x14 / 3.6x4.3 | 12x16 / 3.6x5 | 12x20 / 3.6x6
- Urmați toate fazele în ordinea stabilită în aceste instrucțiuni.
- Păstrați aceste instrucțiuni într-un loc sigur pentru referințe ulterioare.

## ÎNAINTE DE MONTARE

1. Acest set de perdele / plasă include 4 părți care acoperă întregul pavilion.
2. Rugăm să citiți cu atenție aceste instrucțiuni înainte de a începe asamblarea acestui produs.
3. Unele dintre faze pot necesita asistența unei a doua persoane.

## ÎN TIMPUL ASAMBLĂRII



- Acest simbol indică faptul că instalatorul trebuie să se afle în interiorul produsului.



- Acest simbol indică faptul că instalatorul trebuie să se afle în afara produsului.

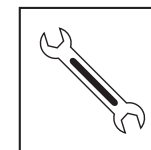


- Când întâlniți aceste simboluri, vi se cere fie să mențineți șuruburile ușor slăbite, fie să strângeți complet șuruburile.

## UNELTE ȘI ECHIPAMENT



□ Scară



□ Cheie  
10 mm | 13/32"



## FAZE IMPORTANTE DE MONTARE

**Când întâlniți acest simbol de informații în timpul asamblării, vă rugăm să consultați faza relevantă de asamblare, pentru comentarii suplimentare importante.**

**Pașii 1-4:** Nu atașați cârlige în zona marcată cu un X (vezi figura circulară).

**Pașii 7-8:** Strângeți piulițele atunci când perdeaua este întinsă și poziționată în jurul stâlpului (vezi figura b).

**Faza 9:** După asamblarea perdelei și a plasei, vor rămâne fâșii în exces (nefolosite).

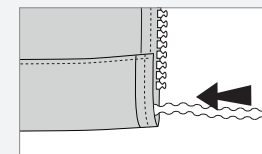
- Pentru a le întreține în mod corespunzător, dacă sunt închise, perdeaua / plasa trebuie să fie întinse.

La deschidere, perdeaua / plasa trebuie legată de stâlpi cu curelele încorporate.

În condiții de vânt, perdelele trebuie trase spre stâlp, așa cum se arată la **Faza 10**.

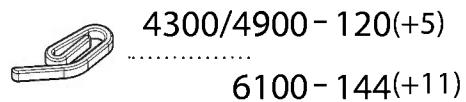
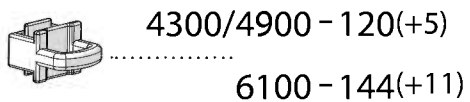
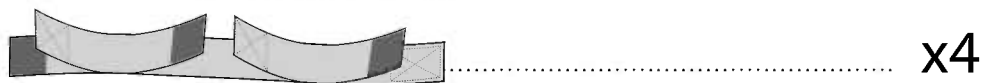
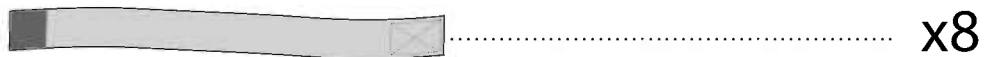
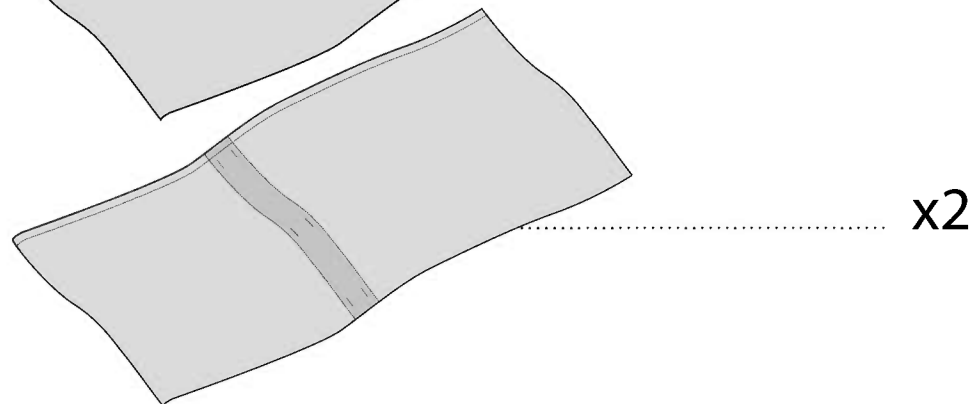
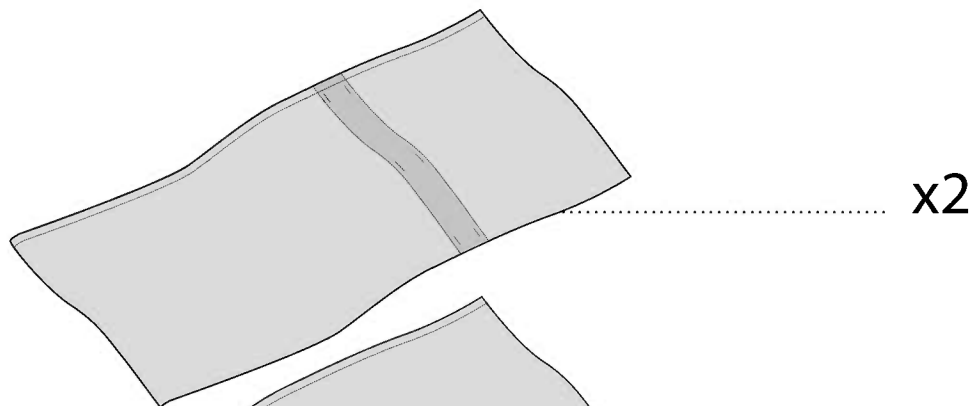
“

**Opțional:** În partea de jos a perdelei, este posibilă introducerea unui lanț de greutate.



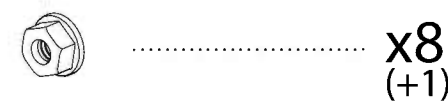
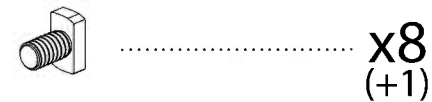
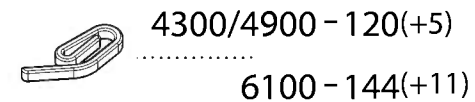
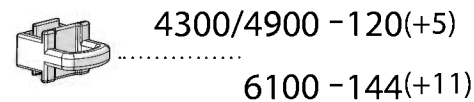
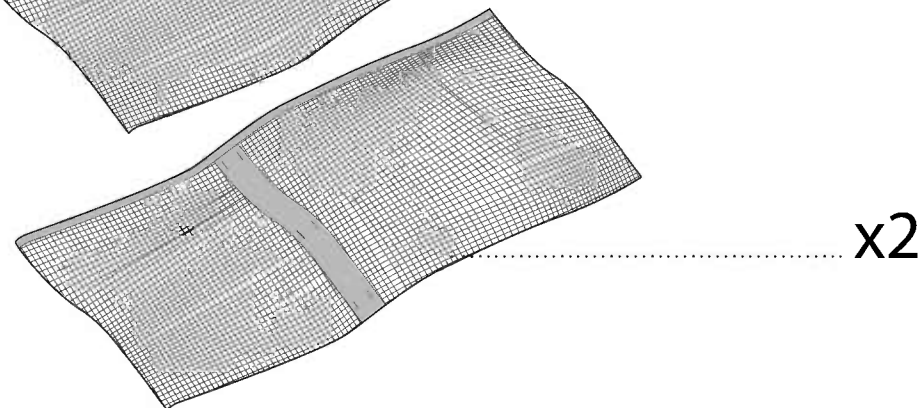
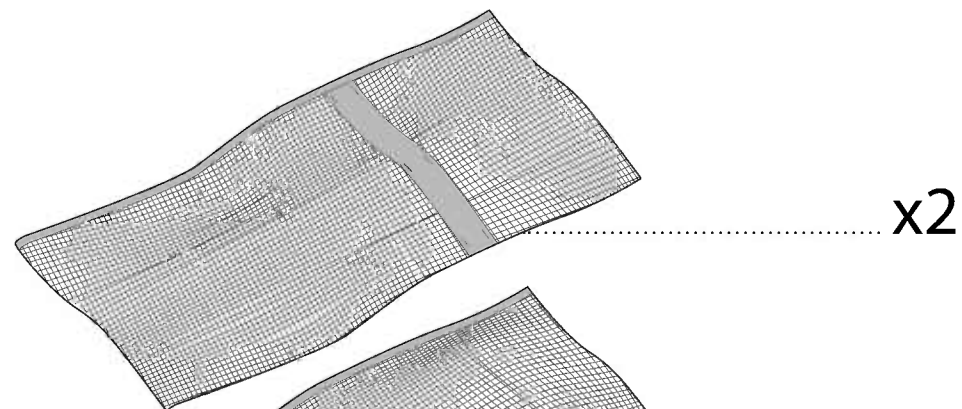
### SET CURTAIN

(706596) (706598) (706600)



### SET NETTING

(706597) (706599) (706601)

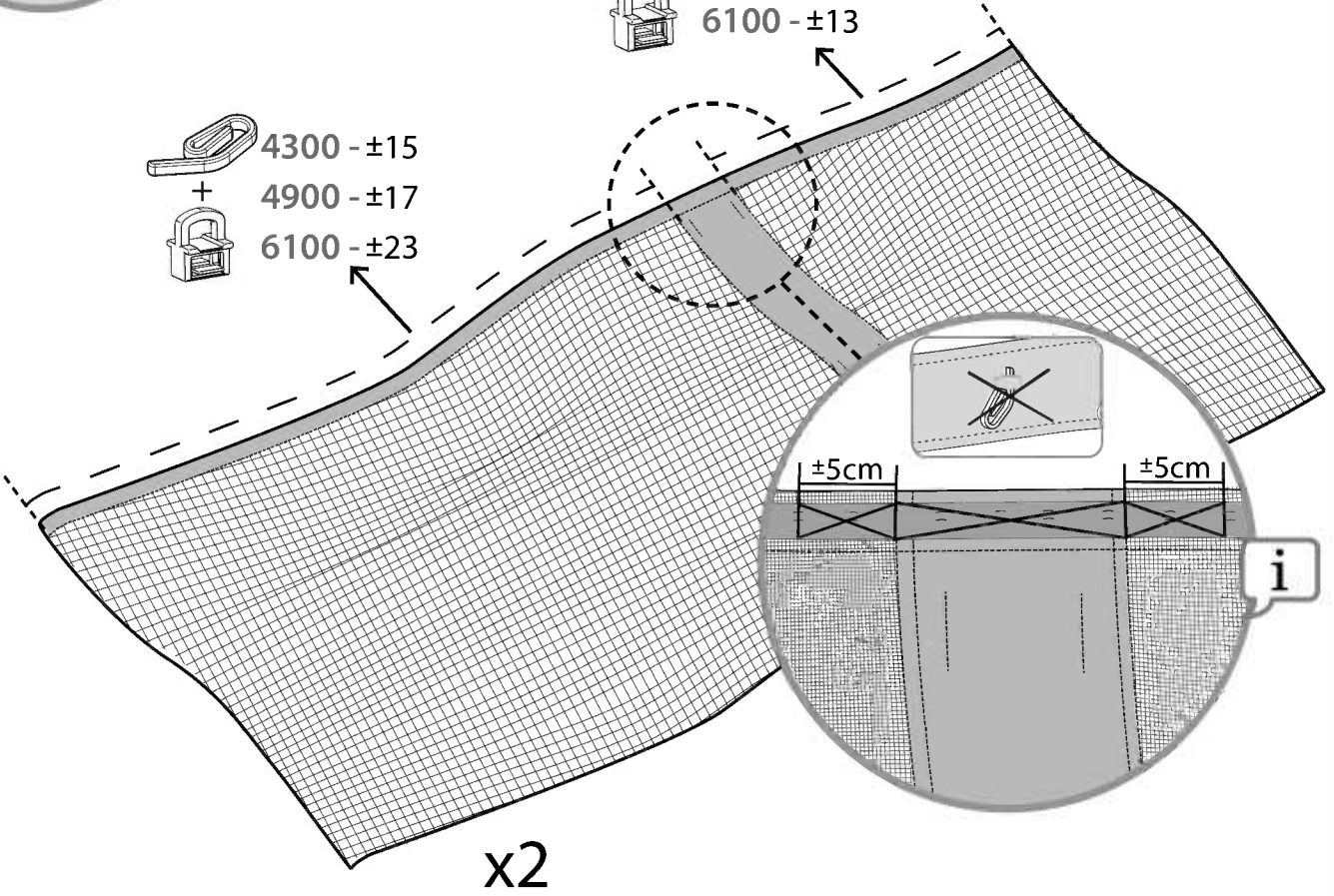
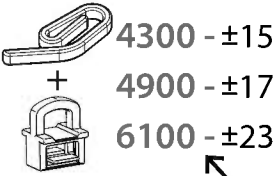
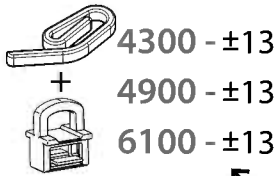
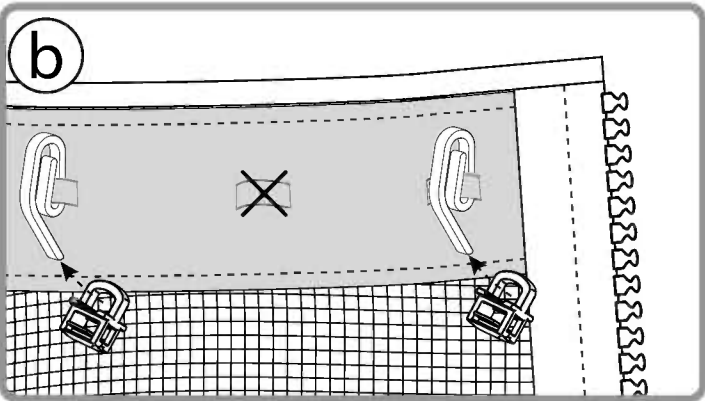
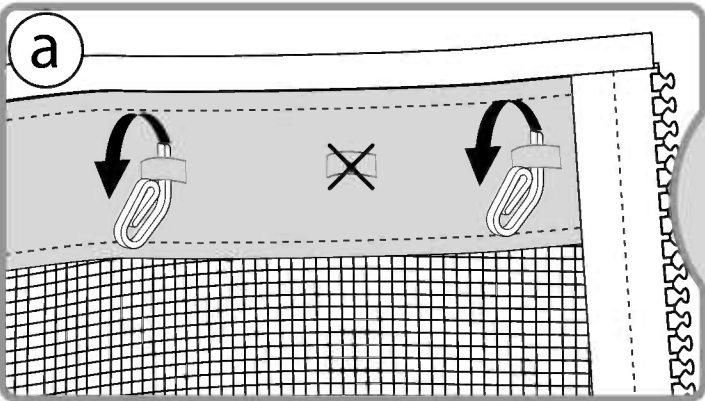






Do not attach hooks in the area marked with an X (see round view).

**1** FOR NETTING (706597) (706599) (706601)

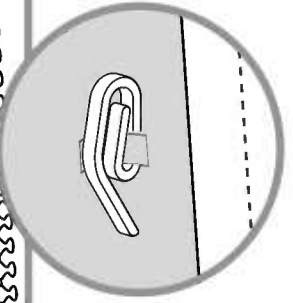
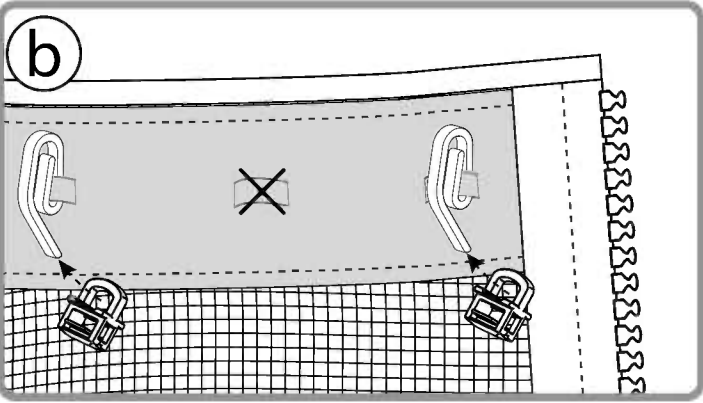
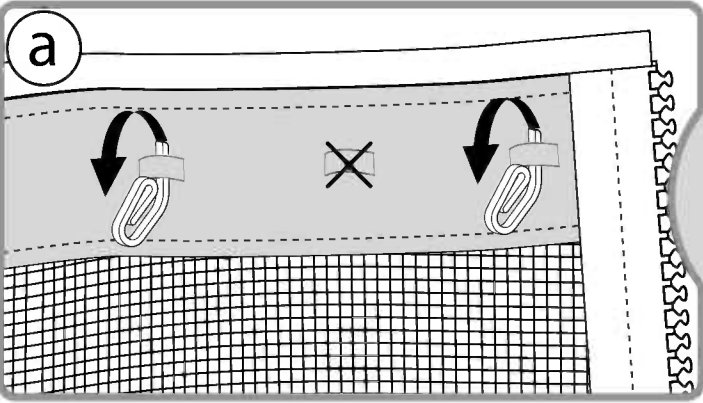


x2



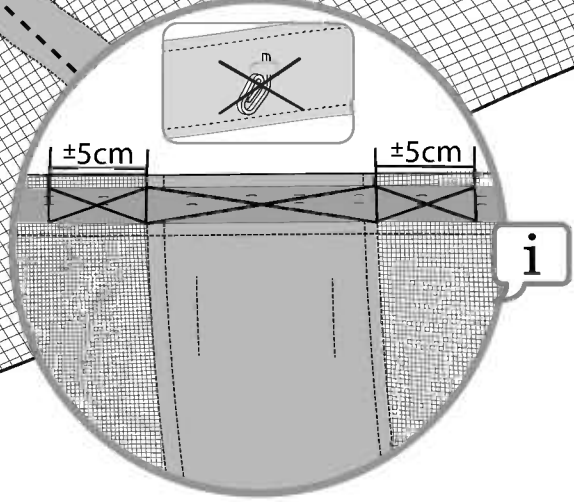
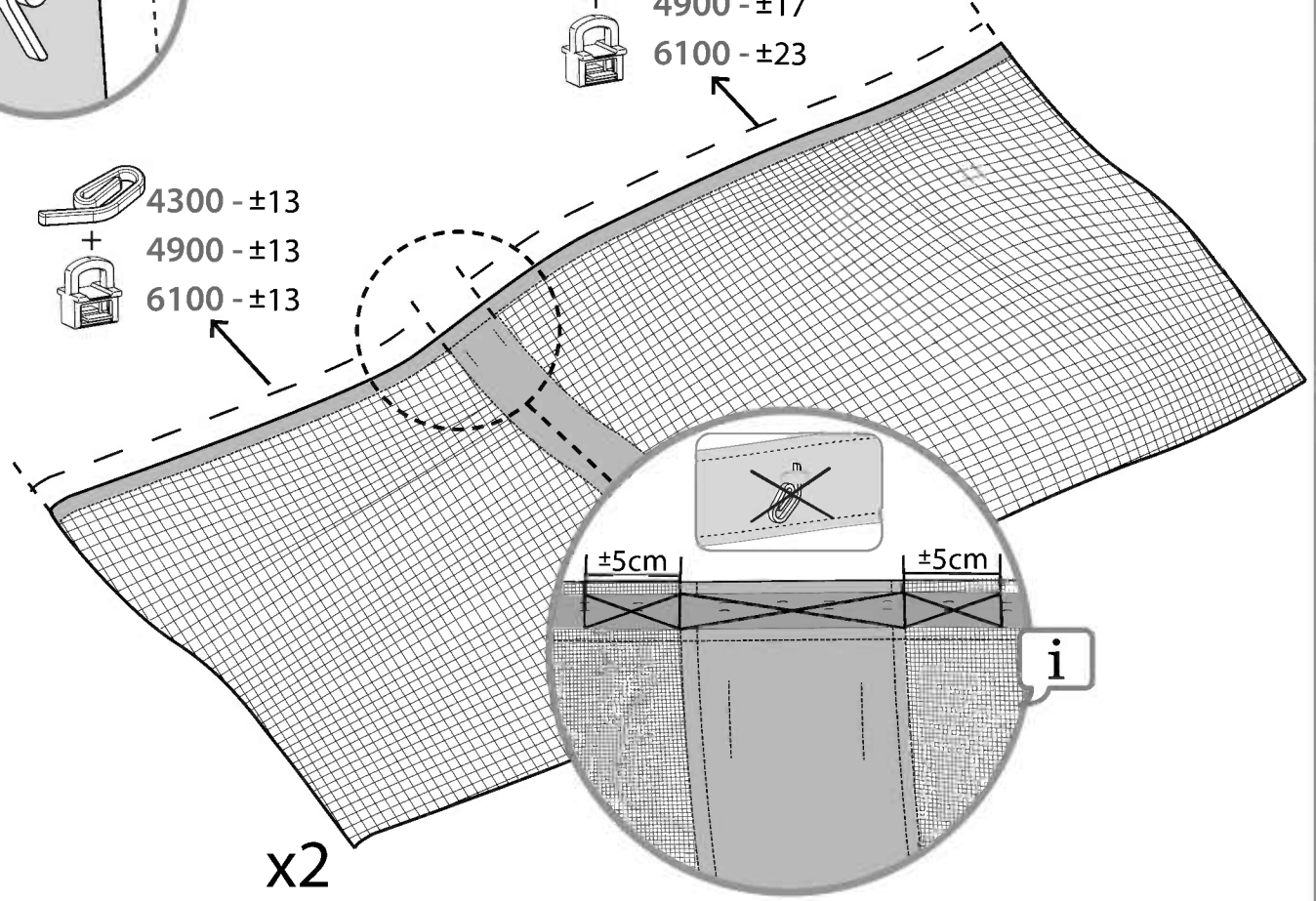
Do not attach hooks in the area marked with an X (see round view).

**2** FOR NETTING (706597) (706599) (706601)



4300 - ±13  
+  
4900 - ±13  
6100 - ±13

4300 - ±15  
+  
4900 - ±17  
6100 - ±23

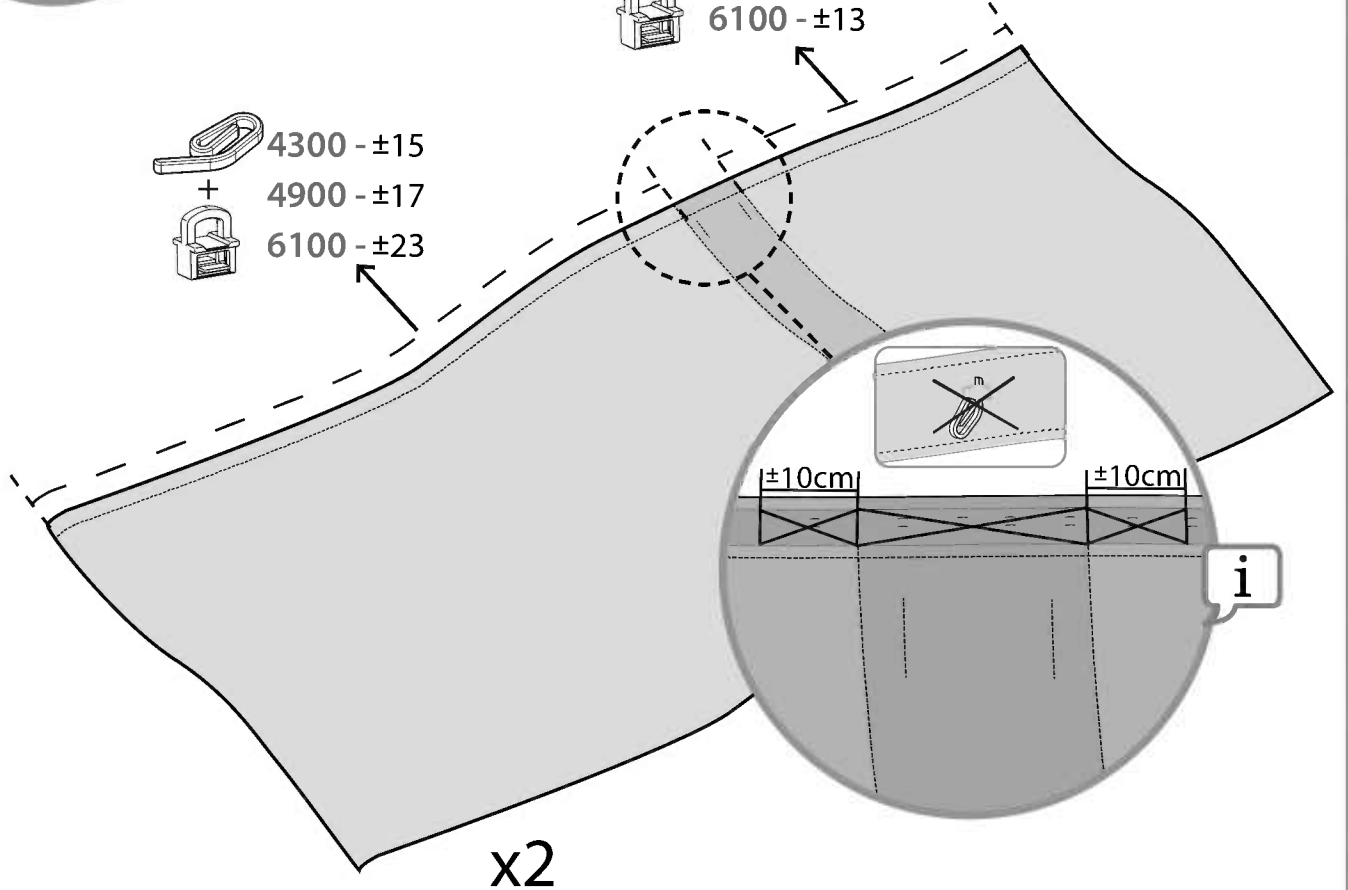
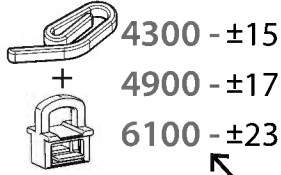
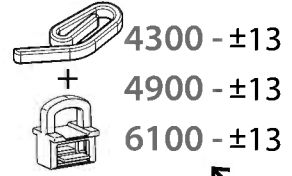
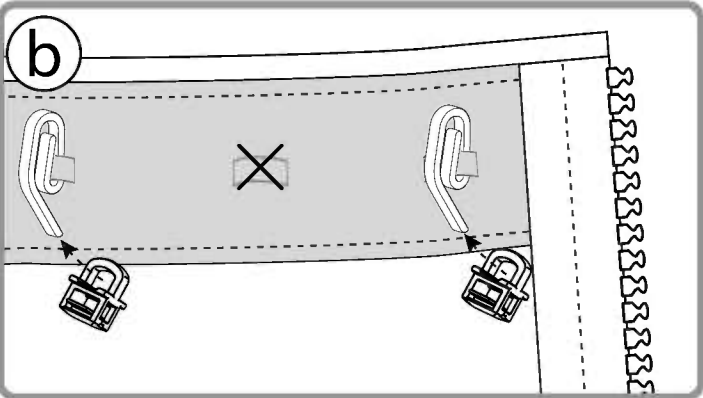
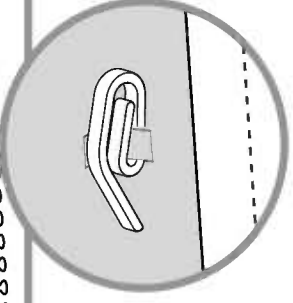
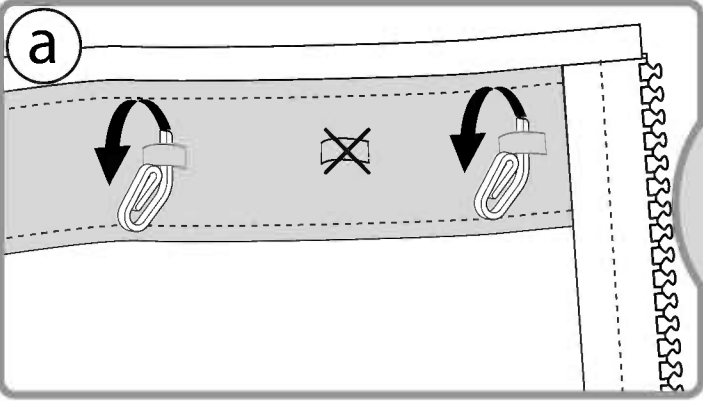


x2



Do not attach hooks in the area marked with an X (see round view).

**3** FOR CURTAIN (706596) (706598) (706600)

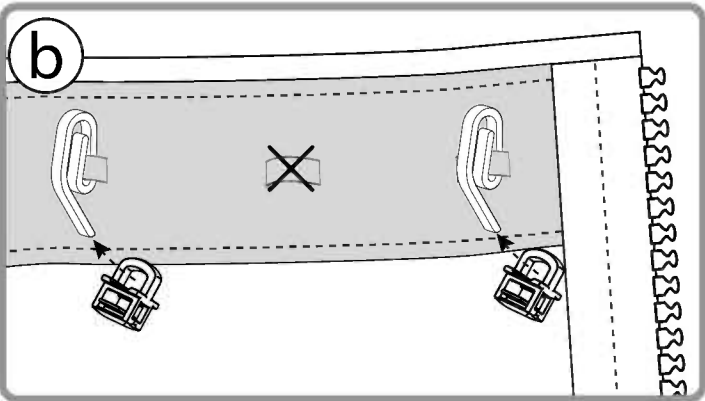
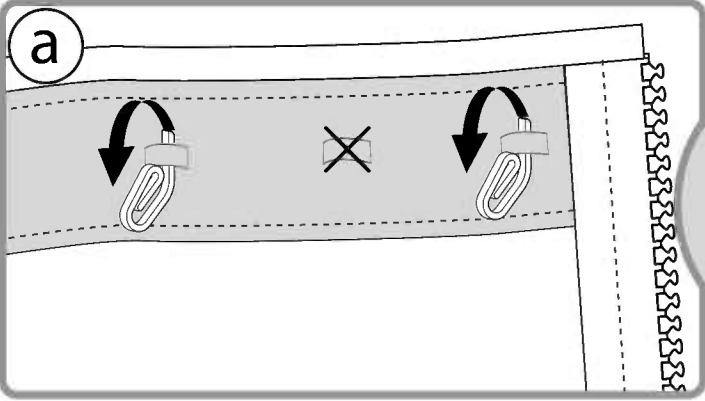




x2

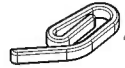



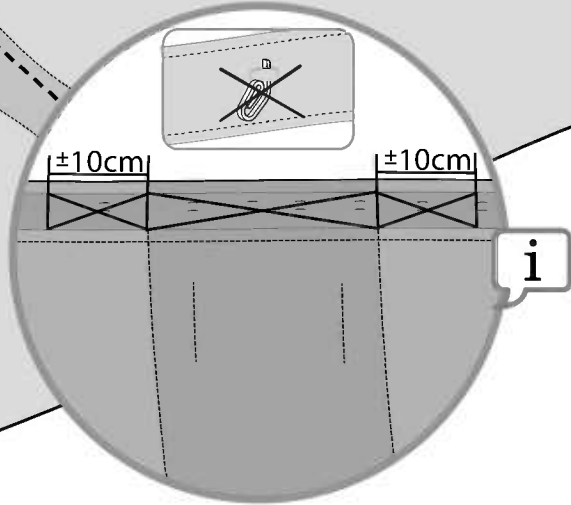
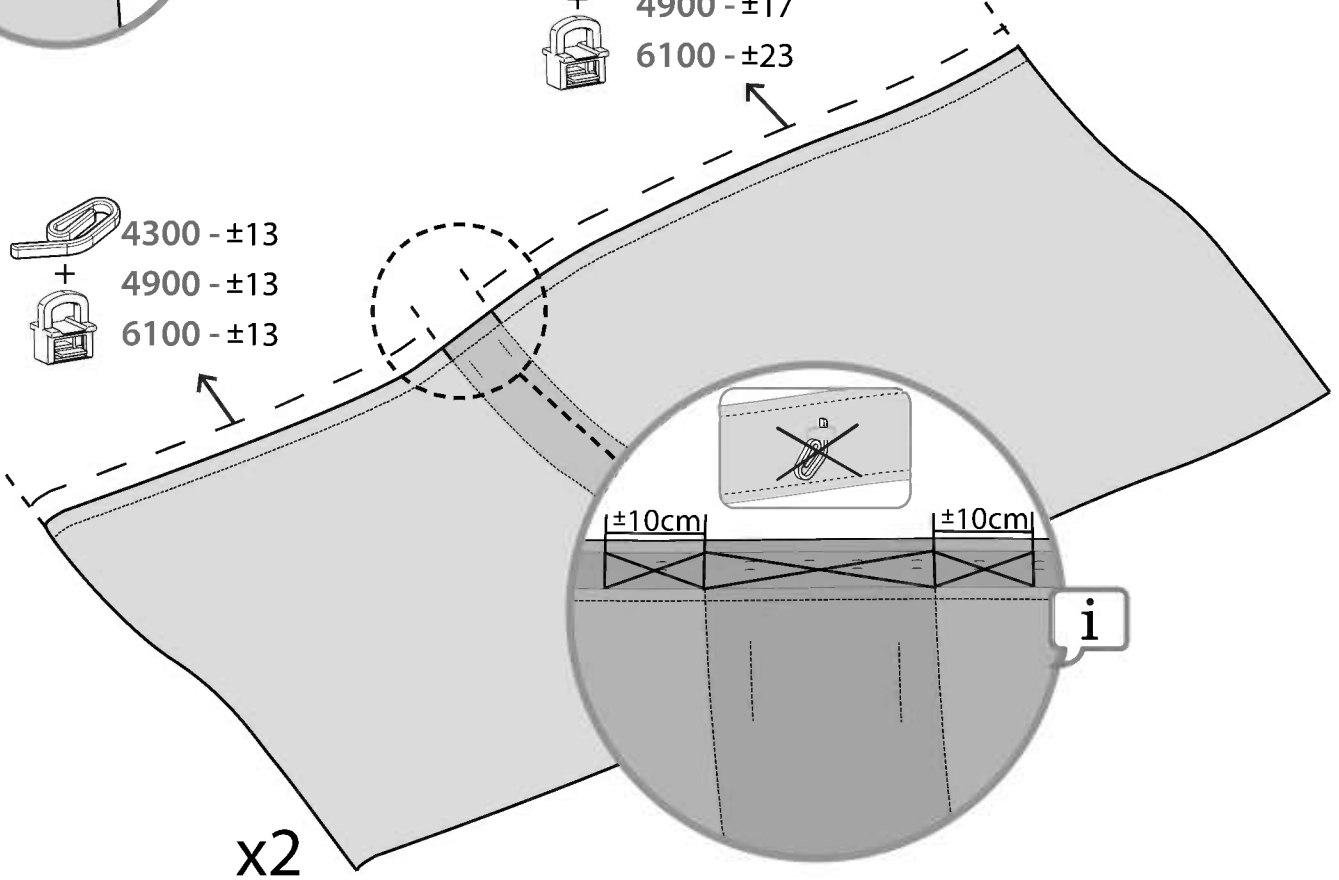
Do not attach hooks in the area marked with an X (see round view).

**4** FOR CURTAIN (706596) (706598) (706600)



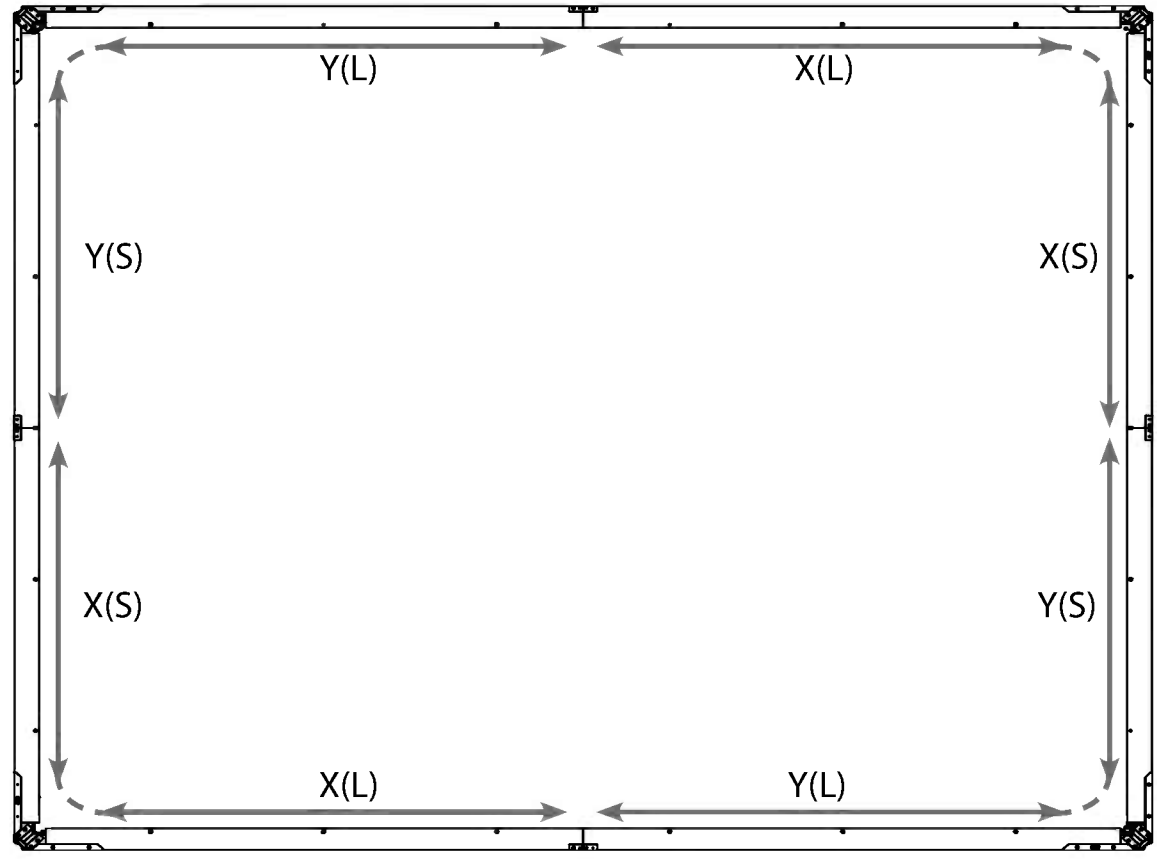
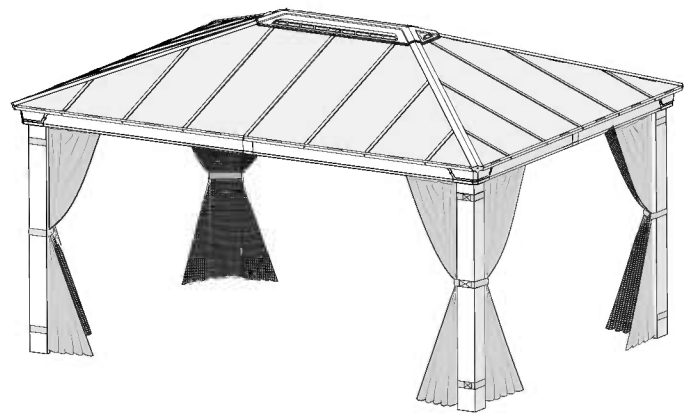
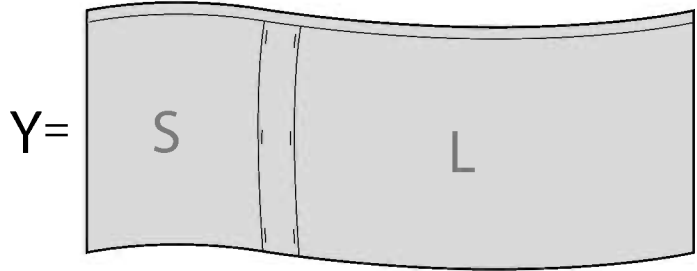
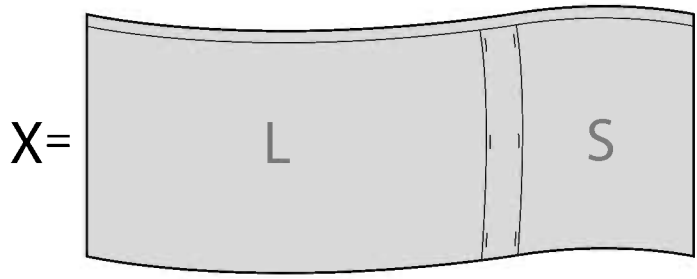
 4300  $\pm$ 13  
 +  
 4900  $\pm$ 13  
 6100  $\pm$ 13

 4300  $\pm$ 15  
 +  
 4900  $\pm$ 17  
 6100  $\pm$ 23



x2

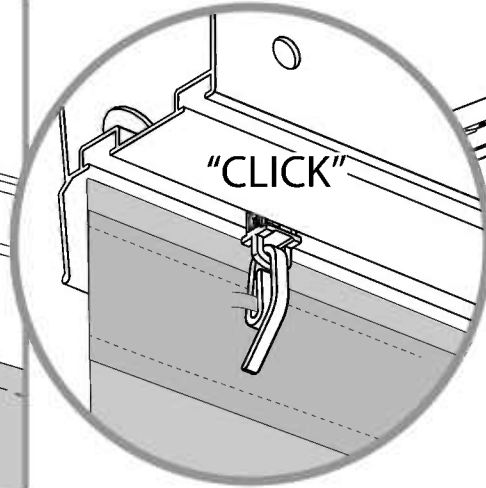
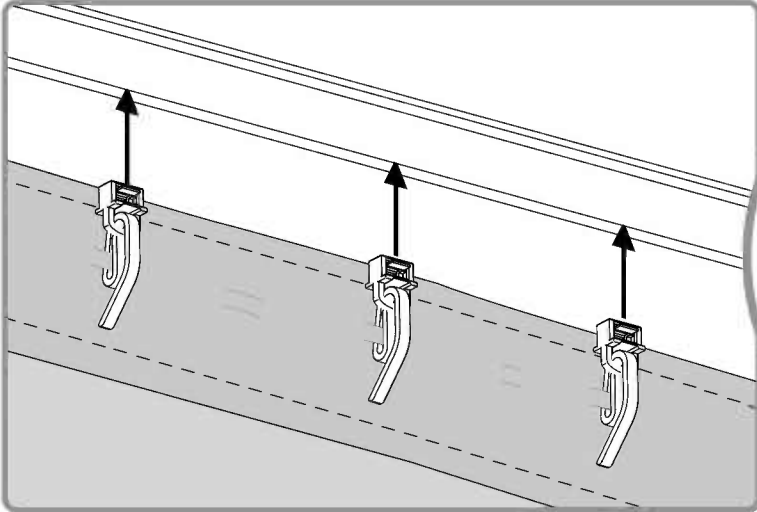
5



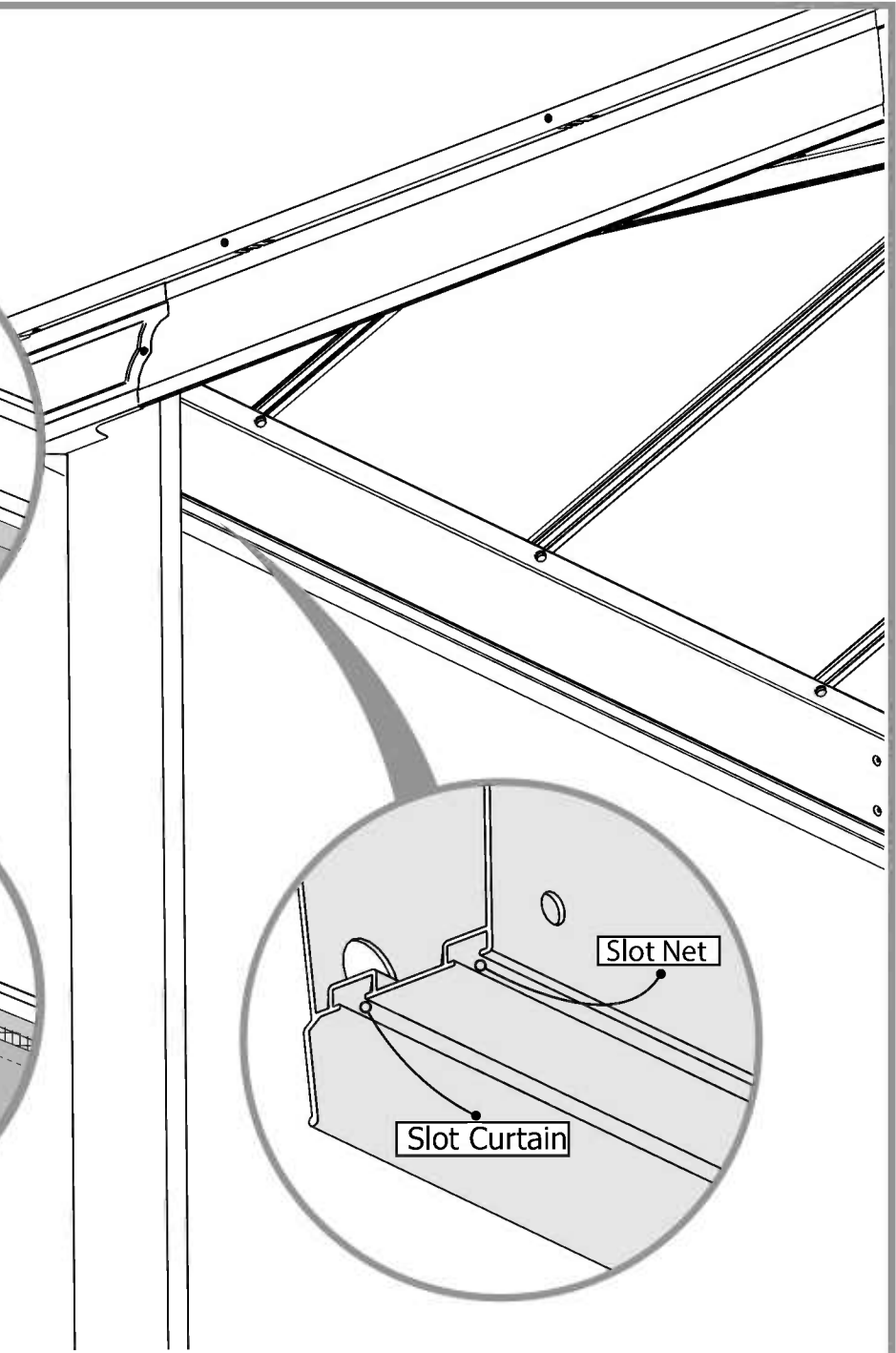
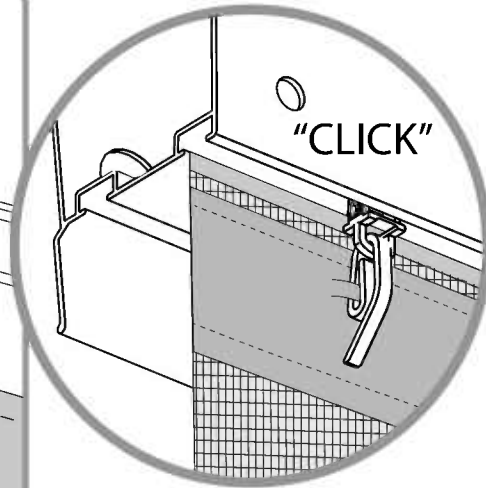
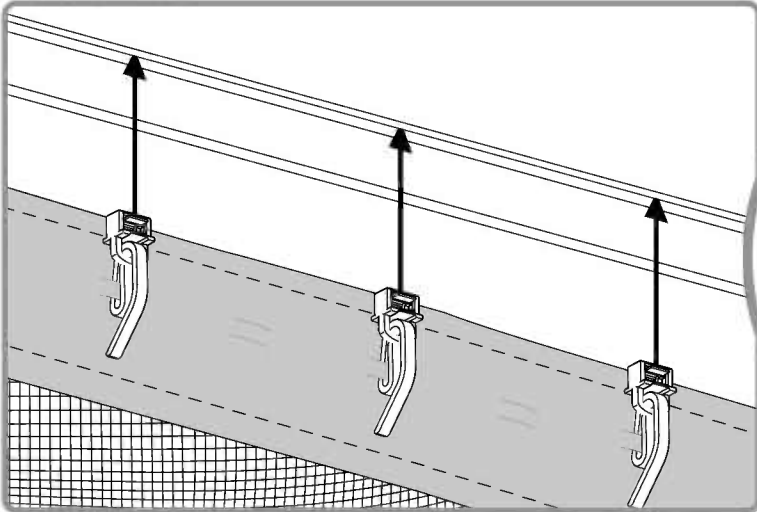
L= LONG  
S= SHORT

6

FOR CURTAIN

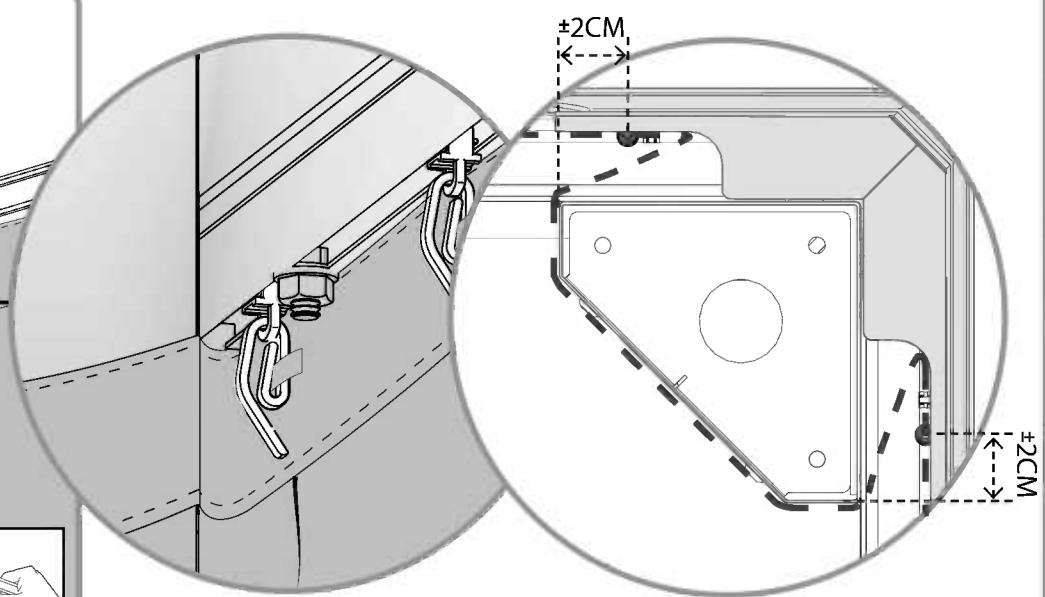
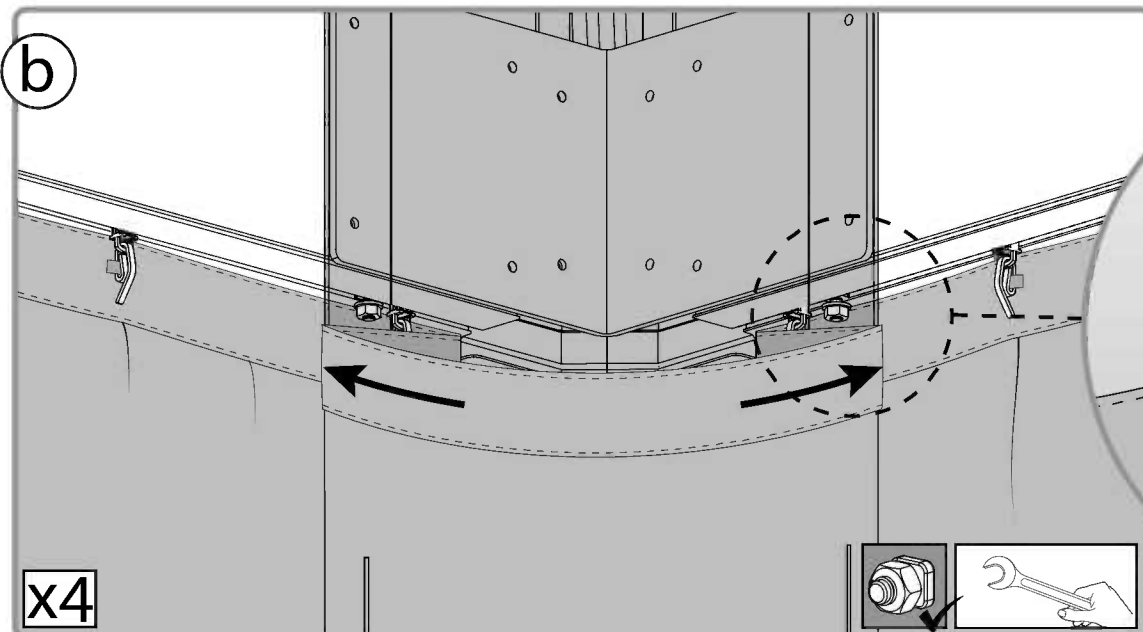
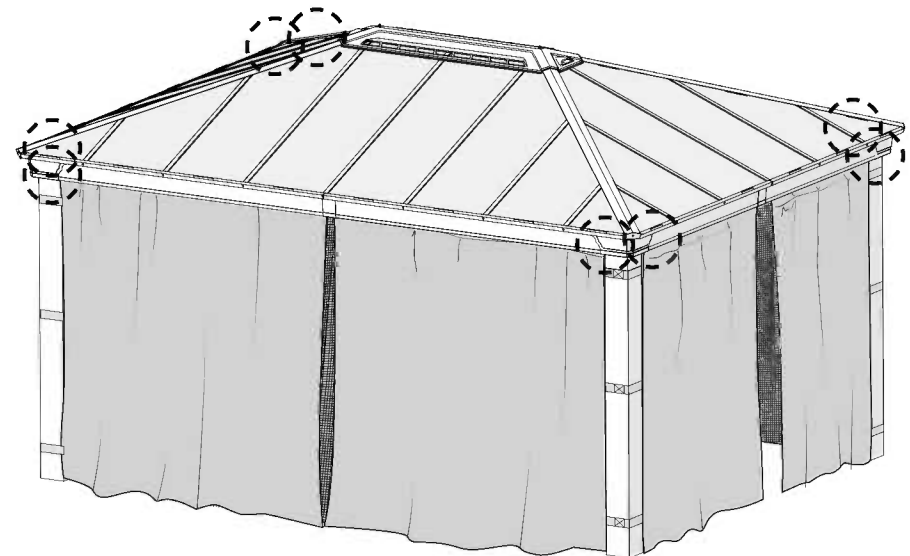
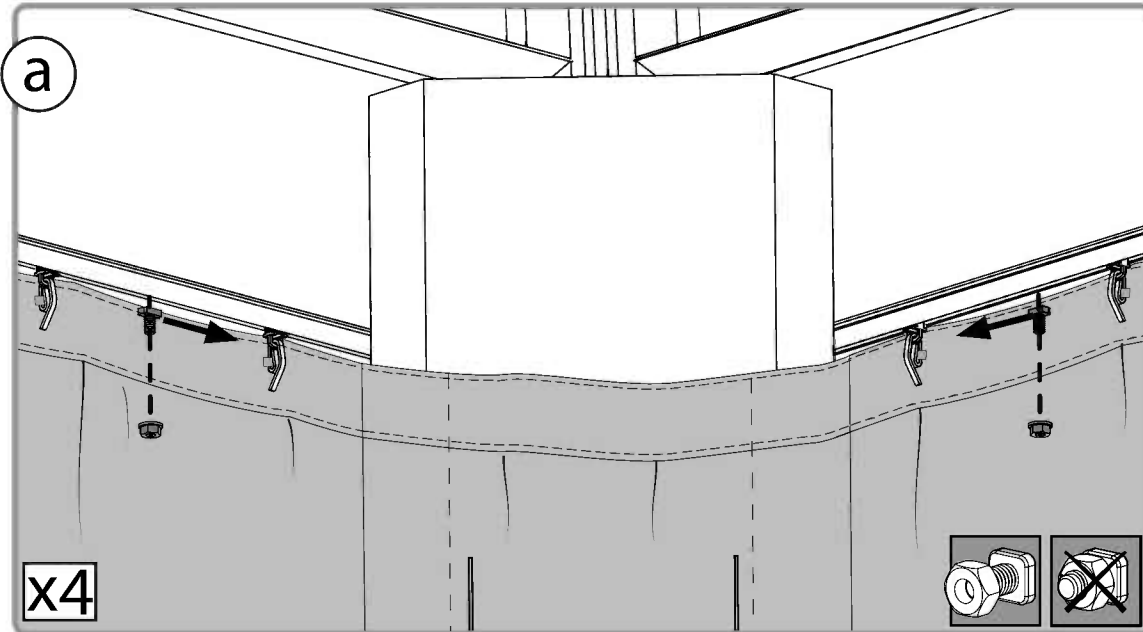
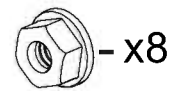
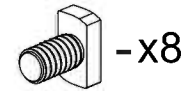


FOR NETTING



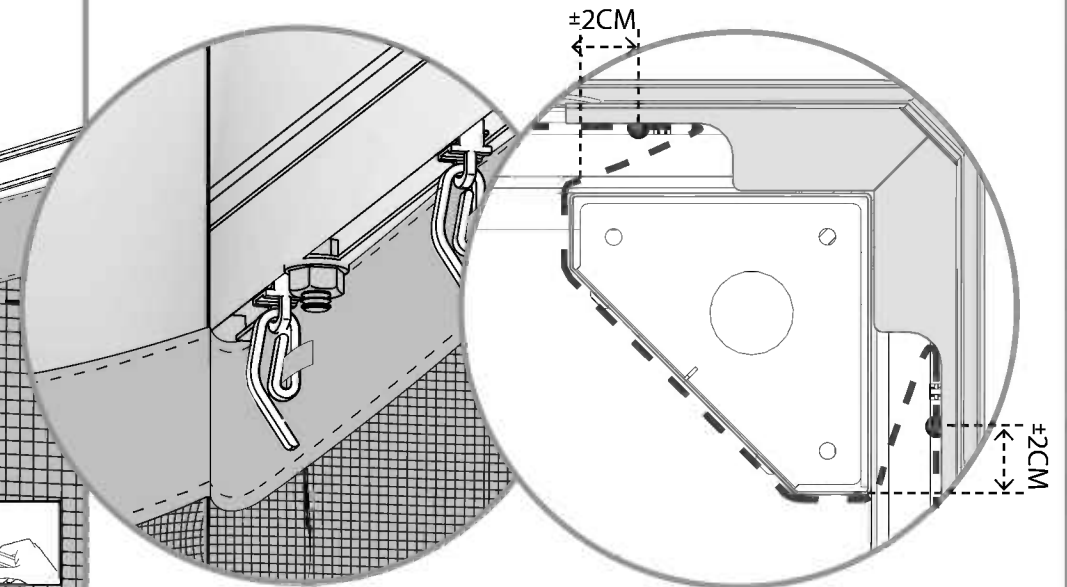
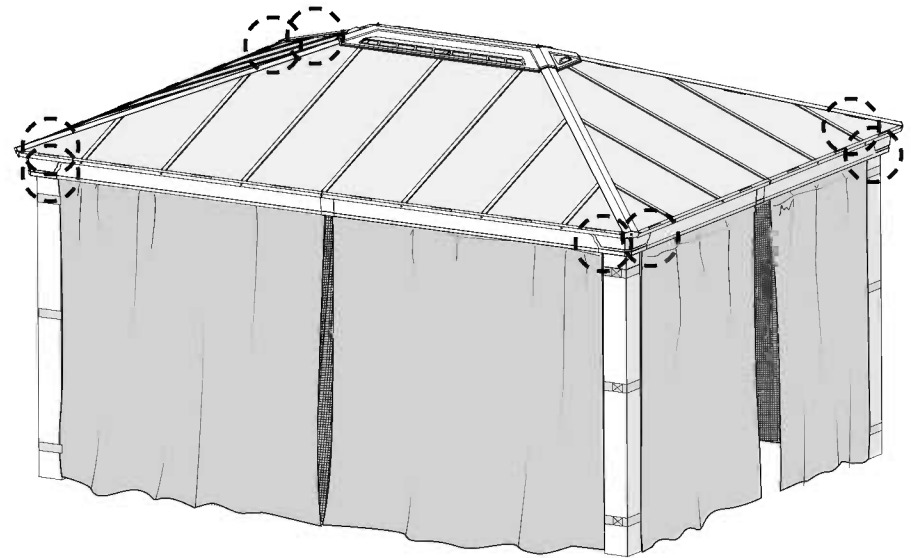
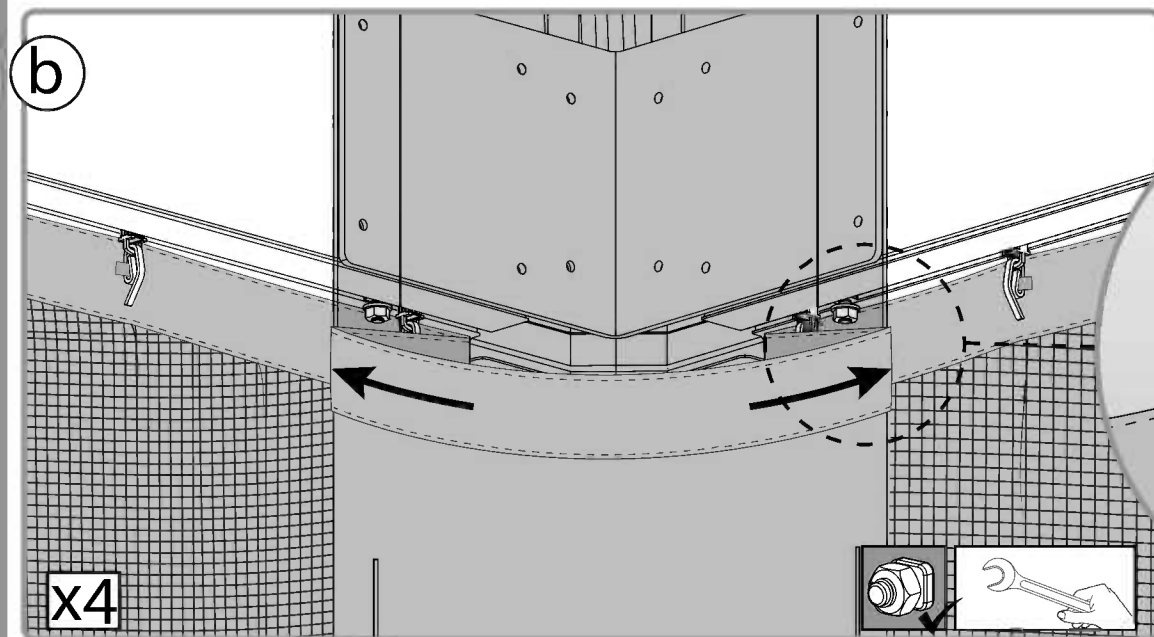
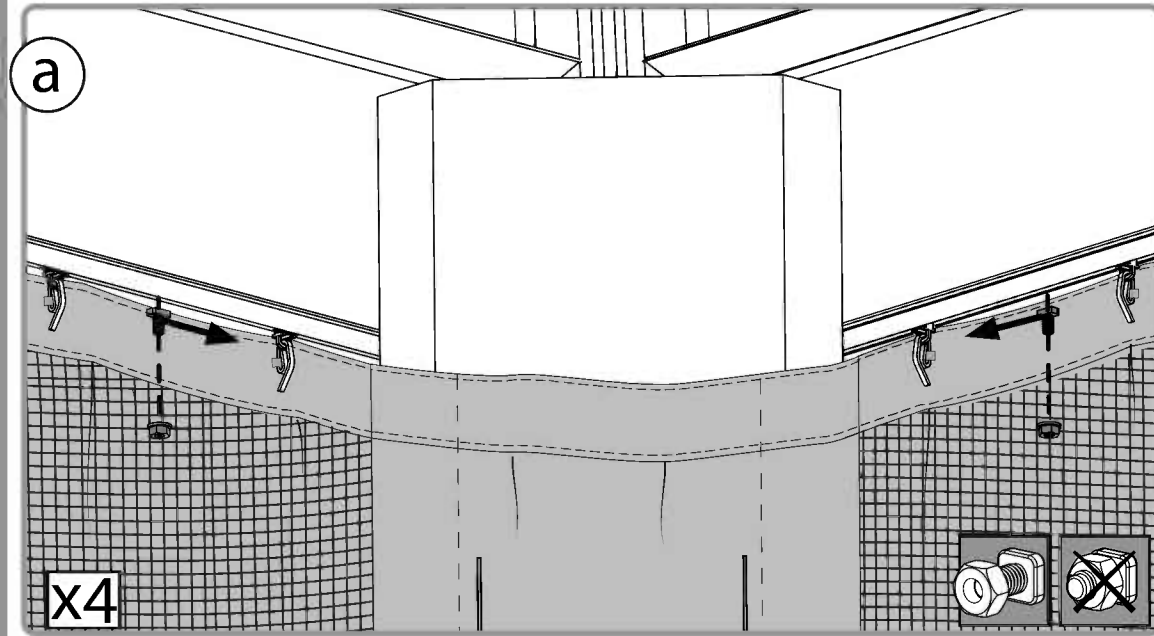
**i** Tighten the nuts when the curtain stretched positioned around the post (see view b).

**7** FOR CURTAIN



**i** Tighten the nuts when the curtain stretched positioned around the post (see view b).

**8** FOR NETTING

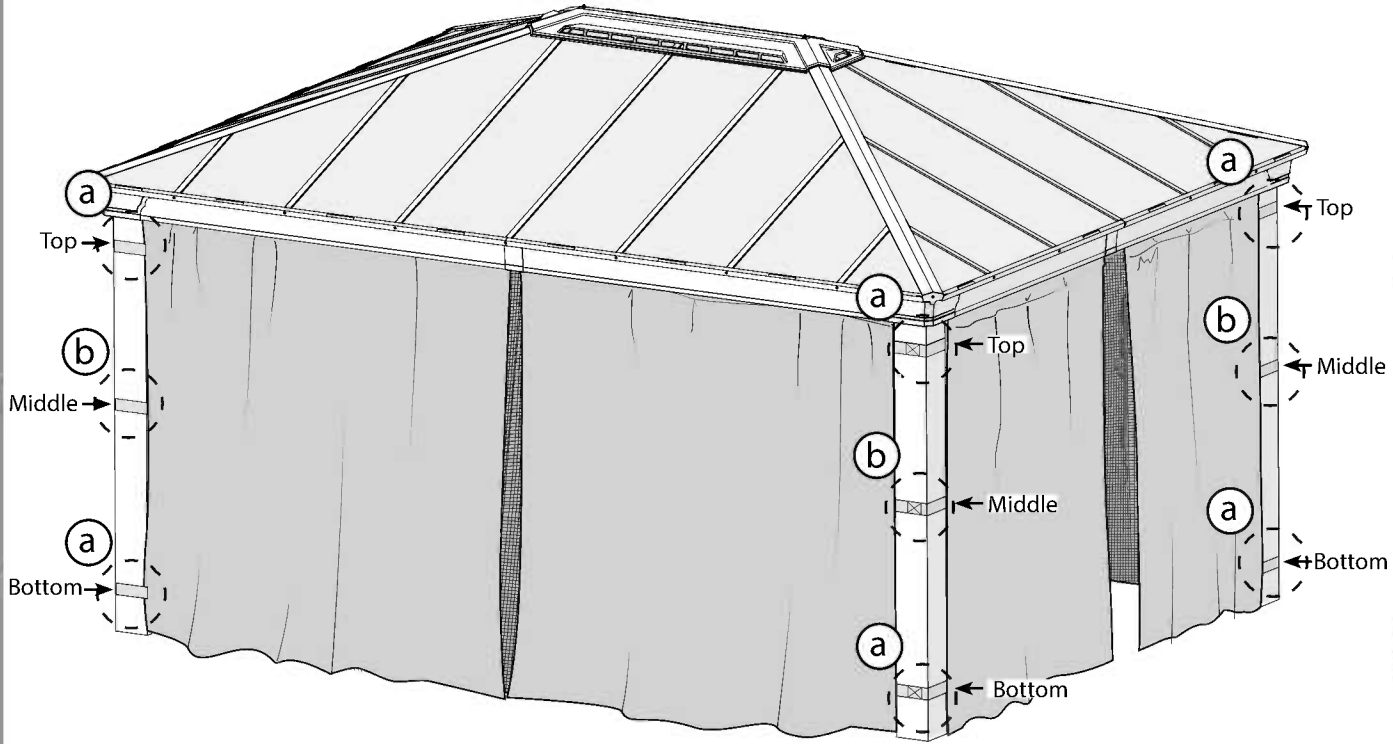




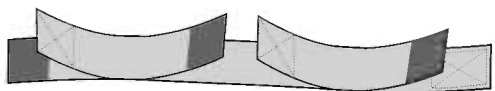


In assembling together curtain and netting, there will be excess strips (unused).

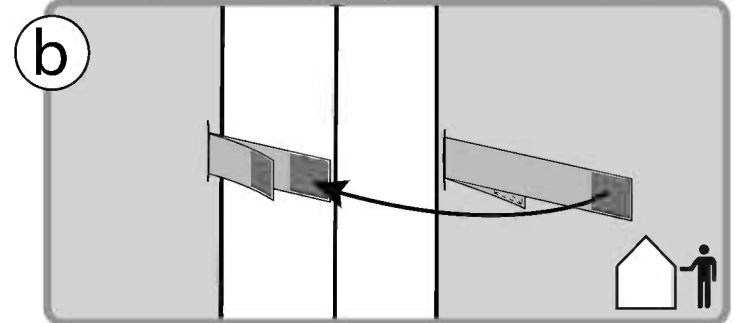
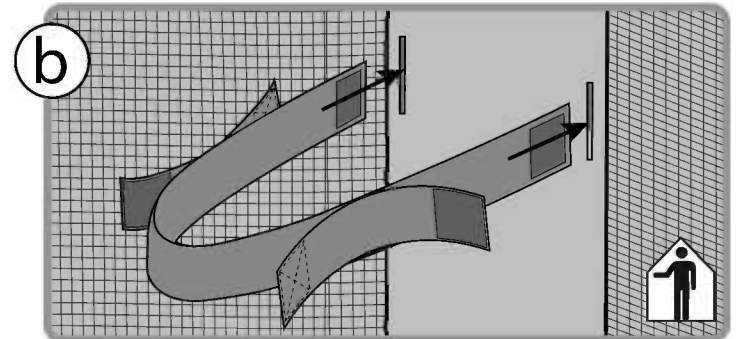
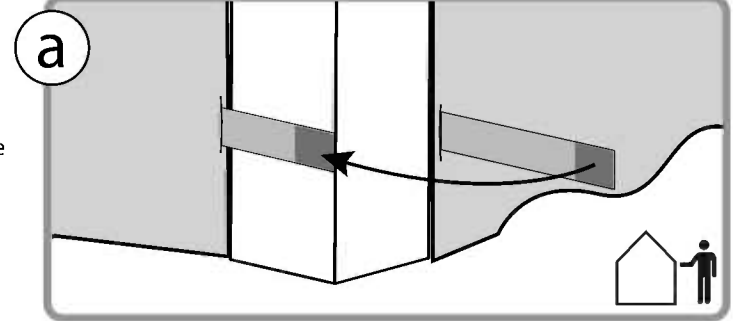
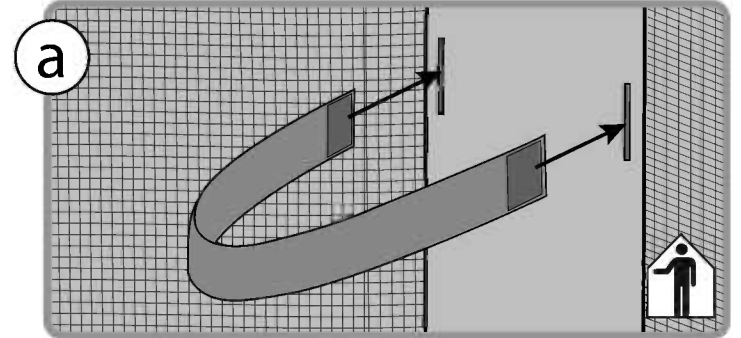
9



Top & Bottom - x8



Middle - x4



10

