

Bruks- och Installationsanvisning

Apartment 2

Bioetanolspis

Färg: Svart eller Vit



Utgåva 2019-08

Mottagning av gods

När du tar emot godset är det viktigt att du noggrant kontrollerar så att godset inte är transportskadat. Anmäl **omedelbart** synliga skador på fraktsedeln. Även om emballaget ser intakt ut kan fraktskador förekomma, du har en vecka på dig att anmäla transportskador till fraktbolaget.

2 års garanti

Vi lämnar 2 års garanti. För att garantin ska gälla ska följande krav uppfyllas:

- Apartment ska vara monterad enligt anvisningen.
- Av oss rekommenderat bränsle skall användas.
- Apartment ska användas i uppvärmt bostadsutrymme.
- Inget i konstruktionen får ändras eller ersättas utan vårt medgivande.
- Denna bruksanvisning skall följas.

Tillverkarförsäkringen

Tillverkningen av Apartment har skett i enlighet med tillverkningskontroll. Bruks- och Installationsanvisningen ingår som tillhörande handling i P-märkningen.

Tekniska fakta

- Mått, se separat måttskiss
- Vikt 47 kg inkl 15 kg sand
- Effekt ca 1 kW
- Brinntid ca 2,5 tim vid max påfyllning (0,25l / behållare)
- Eldas med Bioetanol "Spisbränsle" eller motsvarande.
- Kvoten CO/CO₂ 0,0017
- Användande enligt denna anvisning.
- Annan användning inte tillåten.
- P-märkt RISE nr 0058-08

Tillval/tillbehör

- Spisbränsle, bioetanol 1L
- Torkad sand, Fajalit 15 kg
- Keramiska vedträn, 4 pack
- Rostfri behållare, 2-pack

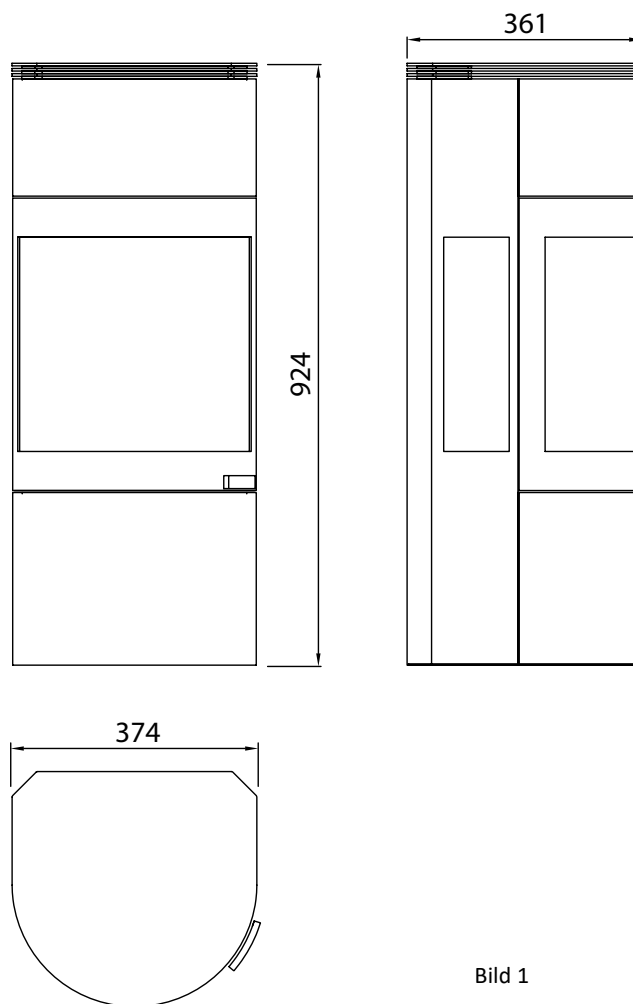


Bild 1

Läs noggrant igenom hela anvisningen innan du påbörjar monteringen!

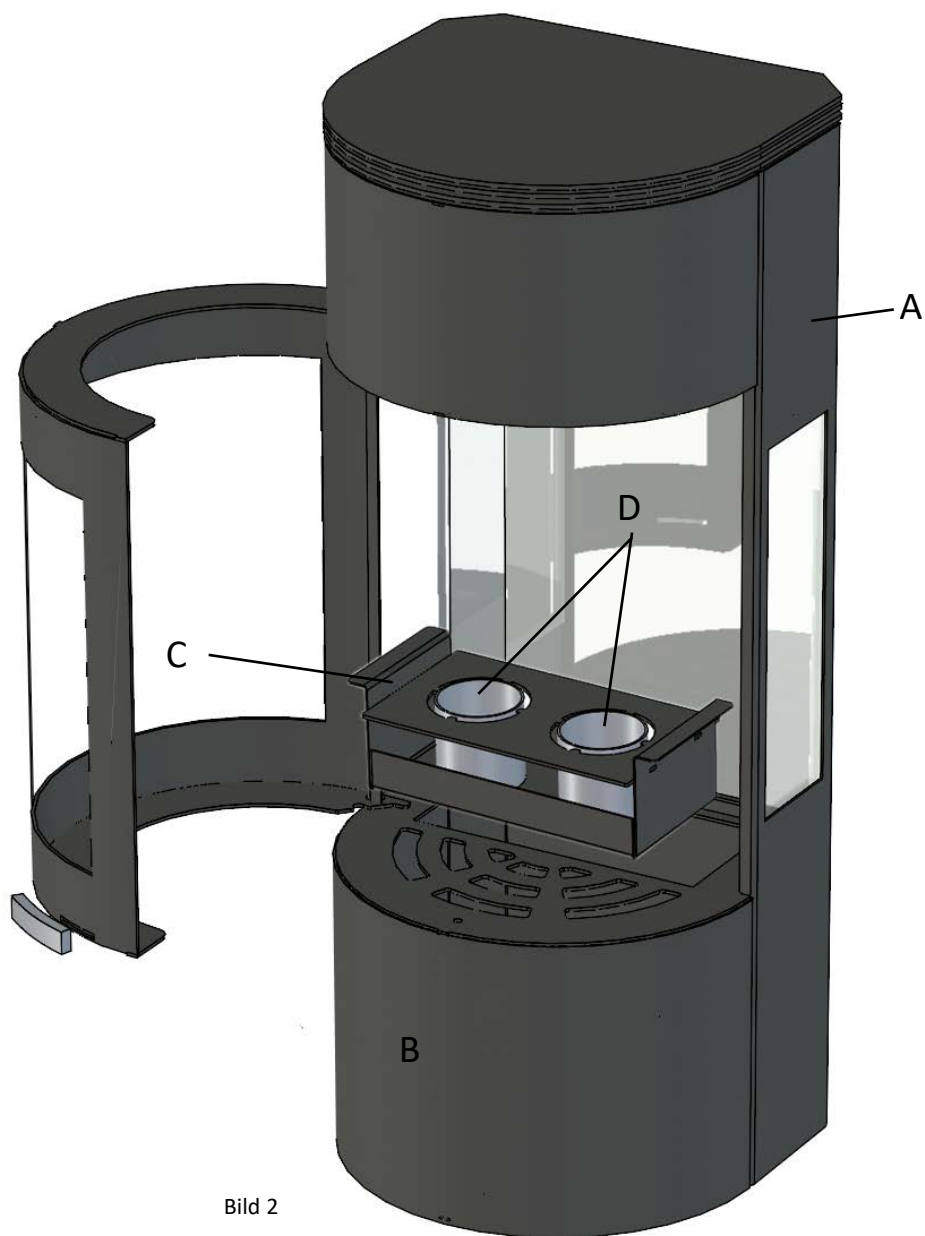


Bild 2

Detta ingår i Apartment

- A Spiskropp
- B Sockel (skall fyllas med sand)
- C Hållare för brännare
- D 2 runda rostfria brännare
- E Släckare
- F Handtag till släckare

E



F



TILLVAL

Spisbränsle, bioetanol 1L
Keramiska vedträn 4-pack

Innan du börjar elda

På de nyare modellerna finns ställbara fötter i botten som ska justeras så att produkten står i väg.

Enligt certifikatet skall sockeln fyllas med 15 kg torkad sand (finns som tillval). Det är viktigt att det är torkad sand, annars kan kaminen rosta. Sanden gör kaminen stadig och förhindrar att den välter.

Lyft ur hållaren med de två brännarna och fyll på sanden genom hålet i därför avsedd behållare. Sätt tillbaka hållaren och kaminen är färdig för att tas i bruk.

Så här eldar du i Apartment

- 1) Fyll på bränsle i de runda brännarna (E). Fyll **aldrig** på mer bränsle än max volymen 2,5 dl i varje behållare. Bränslet får ej förvärmas. Var försiktig så att du inte spiller utanför behållarna. Utspillt bränsle skall torkas upp innan eldning.
- 2) Använd gärna en tändare med långt skaft när du antänder bränslet. En fylld behållare brinner i ca 2,5 timmar.
- 3) Låt kaminen svalna i 15 minuter innan du fyller på nytt bränsle. Bränsle får **aldrig** fyllas på när det brinner.
- 4) Om du vill släcka elden innan vätskan brunnit ut ska du använda den medföljande släckaren (G). Släck aldrig med vatten.
- 5) Elda aldrig i någon annan behållare i kaminen. Kaminen riskerar då att bli överhettad med brandrisk som följd.

Säkerhets föreskrifter

- Följ alltid instruktionerna i denna skrift.
- Apartment är avsedd att användas i normalt bostadsutrymme med normal rumstemperatur. Rummet där Apartment skall placeras bör ej understiga 13m² och 32m³.
- Se till att rummet är normalt ventilerat.

- Rummet får ej vara brandfarligt eller explosivt, definierat enligt EN60079-10 och SRVS 2004:7.
- Brännbara föremål får ej placeras på kaminen eller närmare än en meter framför densamma, detta gäller både fast inredning och brännbara föremål.
Tänk på att inte ha en gardin placerad så att den kan fladdra upp och lägga sig på kaminen.
- Var aktsam med barn och husdjur i närheten av kaminen då den blir varm.
- Avstånd till brännbar vägg från kaminens baksida får inte understiga 40 mm.
- För att förhindra att kaminen tippar skall alltid sockeln fyllas med sand. Använd torkad sand. Som extra säkerhetsåtgärd bör sockeln fästas mot golvet med dubbelhäftande tejp.
- Bränsleflaskor får inte förvaras i direkt anslutning till kaminen, förvara dom i annat utrymme utom räckhåll för barn.
- Apartment får inte eldas med annat bränsle än "Spisbränsle" eller helt likvärdigt.
- Placera aldrig något i eldstaden som inte hör dit.
- Inget får placeras på kaminen eller vid kaminen som riskerar att täppa till lufthålen.

Rengöring

Glasen putsas med vanligt fönsterputs medel. Kaminen rengöres med en mjuk trasa och ljummet vatten. Använd vid behov ett mildt rengöringsmedel utan slipmedel.



Scandinavisk Spismiljö AB
Ekslingan 1, Väla Norra
254 67 Helsingborg
Tel 042-12 69 50
Fax 042-12 69 40

www.spismiljo.se