

Bruks- och Installationsanvisning

Apartment Allerum

Bioetanolspis

Färg: Svart



Utgåva 2022-09

Dessa säkerhets- och driftsanvisningar är en tillhörande del av kaminen Apartment Allerum. Vänligen förvara på ett säkert ställe för framtida bruk. Alla eldstäder med öppen eld eller med brandfarliga vätskor har en potentiell risk för brännskada vid felaktig hantering.

Dessa eldstäder blir heta vid användning, särskilt de yttre ytorna. De är säkra när användaren utövar sunt förnuft och följer säkerhetsföreskrifterna i den här handboken. Under inga omständigheter ska dessa produkter användas om inte dessa säkerhets- och bruksanvisningar har lästs först. Se till att barn, utomstående personer eller djur övervakas under användningen av denna produkt.

Apartment Allerum har testats enligt European Standard EN 16647: 2015 av en akrediterad oberoende testbyrå.

Om produkten används i enlighet med den här användarmanualen är Apartment Allerum kompatibel med denna standard.

Kontakta oss på info@spismiljo.se eller tel.nr. 042-126950 om det uppstår några problem som inte klargörs i denna anvisning.

Läs noga igenom hela anvisningen innan du använder kaminen för första gången.

Lycka till med din nya etanolkamin!

VARNING! INNAN DU ANVÄNDER DIN APARTMENT ALLERUM KAMIN



Mottagning av gods

När du tar emot godset är det viktigt att du noggrant kontrollerar så att godset inte är transportskadat. Anmäl **omedelbart** synliga skador på fraktsedeln. Även om emballaget ser intakt ut kan fraktskador förekomma, du har en vecka på dig att anmäla transportskador till fraktbolaget.

2 års garanti

Vi lämnar 2 års garanti. För att garantin ska gälla ska följande krav uppfyllas:

- Apartment Allerum ska vara monterad enligt anvisningen.
- Av oss rekommenderat bränsle skall användas.
- Apartment Allerum ska användas i uppvärmt bostadsutrymme.
- Inget i konstruktionen får ändras eller ersättas utan vårt medgivande.
- Denna bruksanvisning skall följas.

- * Begränsa användningen av denna apparat till personer som läser, förstår och följer varningarna och instruktionerna i denna bruksanvisning samt eventuella märkningar på kaminen.
- * Genom att köpa denna produkt, accepterar du att du alltid använder sunt förnuft när du använder kaminen.
- * Endast för hushållsbruk.
- * Se till att barn, utomstående personer och djur övervakas tillräckligt under användningen av denna produkt.
- * Placera aldrig bensen i eller nära biobränslet. Detta är extremt farligt.
- * Använd endast i tillräckligt ventilerade rum med en minsta volym på 45 m³.
- * Lämna aldrig en tänd eldstad oövervakad.
- * Eldstaden är avsedd att användas som sekundär värmekälla och är inte lämplig för matlagning eller för att koka vatten.
- * Använd inte som en multi-brännare eller öppen eld.
- * Använd inga andra flytande eller fasta brännbara material än bioetanolbränsle.
- * Släck alltid elden helt innan du lägger dig.
- * Innan du fyller på bränsleboxen med bioetanolbränslet måste du alltid se till att bränsleboxen har återgått till rumstemperatur (det tar ungefär 30 min från att lågan slocknat).
- * Vid förbränning av bioetanol används syre från luften i rummet och den släpper ut koldioxid (giftig) och vattenångor. Rummet ska vara väl ventilerat med tillräckligt med syre och tillföras frisk luft (t.ex. delvisöppnade fönster- eller luftventiler).
- * Blockera inte befintliga luftventiler i rummet.
- * Placera inte kaminen där några luftdrag kan göra att flammen i eldstaden uppträder felaktigt.
- * Denna bränslebox av rostfritt stål ska alltid placeras på en stabil, plan, horisontell yta och bort från eventuella brännbara material.
- * Denna kamin blir varm vid användning, speciellt yttre ytor.
- * Stanna alltid minst 1 meter från kaminen när den är i drift.
- * Ej lämplig för kontinuerlig drift.
- * Håll barn och husdjur på ett säkert avstånd från eldstaden.
- * Vi rekommenderar att du använder en avgränsning för att hålla barn och husdjur borta från eldstaden.
- * Låt inte ditt hår eller kläder komma i närheten av den tända kaminen.
- * Blås inte i eller använd fläkt på lågan.
- * Placera inte papper, papp, tyg, kläder eller annat brännbart material på eller runt kaminen.
- * Rök inte vid upptändning eller någonstans nära kaminen.
- * Använd inte om du är påverkad av alkohol, droger eller ordinerad säkerhetsklassad medicinering.
- * Den medföljande rostfria bränsleboxen måste bytas ut om det finns tecken på sprickor, korrosion eller deformation.
- * Följ alltid lokal lagstiftning.
- * Använd inte nära brandfarlig gas.
- * Använd endast delar som levereras eller godkänts av leverantören av din bioetanol kamin.
- * Placera aldrig smycken eller brännbara föremål ovanpå eldstaden.
- * Täck aldrig eller blockera några luckor eller ventilationshål.
- * Stå aldrig på en stol eller pall etc för att hålla ditt bioetanol bränsle i bränsleboxen.
- * Ändra aldrig ursprunglig konstruktion på kaminen.
- * Var försiktig så att du inte skadar, knäcker eller repar säkerhetsglaset. Att göra det kan påverka prestanda eller riskera att glaset splittras.
- * Om du behöver flytta din spis, kontrollera alltid att den är helt kyld innan du flyttar den.



Två viktiga säkerhetssymboler finns på brännaren i stål och betyder:

- * Fyll inte när den är varm
- * Fyll inte vid drift



Bränsle box med uppsamlande sprilltråg

- * Följ alltid anvisningarna på förpackningen av bioetanolbränsle och förvara det utom räckhåll för barn och djur.
- * Endast bioetanolbränsle som är speciellt framtaget för eldstäder i bioetanol är lämplig för denna apparat.
- * Det är extremt farligt att använda bioetanolbränsle, andra flytande eller gelbränslen (bensin, diesel, bensin, lättare fluider, lösningsmedel, förtunnare etc.) eller fasta bränslen (papper, kartong, trä, träkol, belysningskubar etc.) eller en blandning av dessa bränslen.
- * Använd aldrig acceleratorer i eller nära din bioetanolskamin. Detta är extremt farligt.
- * OBS: Bränslelådorna är konstruerade för att snabbt absorbera upp till 1 liter bränsle, vilket förhindrar spill om eldstaden släcks av misstag.
- * Håll aldrig mer än en liter bränsle i bränsleboxen och fyll aldrig förbi MAX-märket i bränsleboxen.
- * Lämna inga flaskor bioetanolbränslen eller tändare på eller nära kaminen.
- * Förvara inte bioetanolbränsle nära apparaten. Förvara den endast på en plats som kommer att förbli sval, torr och brandsäker. Se alltid till att behållaren är tätt förseglad.
- * Var försiktig så att inga bränslen spolas på eller i närheten av apparaten. Eventuellt utspillt bränsle måste torkas bort före tändning.
- * Innan tändning, kontrollera alltid att inget bioetanolbränsle har runnit in i bränsleboxens yttre spilltråg och ta bort eventuellt spill före tändning.
- * Ta alltid bort utspillt bioetanolbränsle från stenar, keramiska vedtrå eller andra dekorativa föremål på/i din apparat.
- * Bioetanol brinner bäst vid rumstemperatur. Vid temperaturer

under 10 grader Celsius tänds inte vätskan lätt och det tar längre tid för en attraktiv flamma att utvecklas.

- * Under varje försök att tända elden, se till att den inte redan har tänds och att flaman inte är synlig än. Detta är särskilt viktigt när man använder utomhus, eftersom det ofta kan bli svårare att se den ursprungliga flaman i dagsljus.
- * Stäng bränsleboxens stängningsplåt och håll stängd i cirka 15 minuter före påfyllning.
- * Vid skada eller sväljande av bioetanolvätska, kontakta omedelbart läkare eller sjukhus för behandling och visa dem etiketten eller förpackningen av bioetanolbränsleflaskan.
- * Kom ihåg att allt bränsle kvar i flaskan förblir brandfarligt! Håll det alltid borta från vilken eldkälla som helst, och alltid utom räckhåll för barn och djur. Håll aldrig ner biobrännset i dagligvatt-net eller avloppet.

Följ de kommunala stadgarna för lämplig lagring och återvinning av bioetanolbränsle.

- * Vi rekommenderar starkt att du endast använder bioetanolbränsle med minst 95% alkoholhalt.

- * Se till att brännaren står som på bilden med fronten mot framsidan av eldstaden.
- * Använd endast bioetanolbränsle. Användning av andra bränsle eller acceleranter är extremt farligt.
- * Håll endast bioetanolbränsle i bränsleboxen när branden är fullt installerad.
- * Se till att både inre bränsleboxen och ytterkammaren är tom, ren, rumstempererad och torr innan den fylls med bioetanolbränsle.
- * Kontrollera regelbundet den inre bränsleboxen och ytterkammaren för eventuella tecken på skador eller läckage.
- * Se till att eventuella tillbehör inte är rostiga och lämpar sig för att vara i eldstaden.
- * Vid fyllning av bränsleboxen med bioetanolbränsle rekommenderas det att använda en tratt eller pressbar flaska.
- * Håll aldrig mer än 1 liter bränsle i bränsleboxen och fyll aldrig förbi MAX-märket längst ned i lådan.
- * Det rekommenderas att en period på 1 minut löper innan bränslet tänds. Detta gör att bränslet absorberas av de keramiska fibrerna.
- * Avlägsna allt utspillt bränsle med en absorberande trasa för att förhindra tändning utanför brännarbehållaren.
- * Tänd bränslet i bränsleboxen med hjälp av en tändare eller förlängd tändsticka som hålls på en arms avstånd.
- * Under varje försök att tända elden, se till att den inte redan har tänds och att flammen inte är synlig än. Detta är särskilt viktigt när man använder utomhus, eftersom det ofta kan bli svårare att se en flamma i dagsljus.
- * Var försiktig så att du inte bränner fingrarna, ta bort fiber eller hår från flammen.
- * Flammen kommer initialt att brinna lågt och i blå färg. Vänta 5-10 minuter tills flammen uppnått den optimala temperaturen och lågan blivit gul.
- * För att justera flammhöjden, använd det medföljande verktyget för att flytta metallskyddsplattan mer (för att minska flammhöjden) eller mindre (för att öka flammhöjden) över bränsleboxens öppning.
- * För de första användningarna finns det en mycket liten tillfällig lukt, som är helt normal och försvinner efter några användningar.
- * Släck aldrig flammen genom att blåsa. (Se avsnittet "Släcka elden" på sid. 6)
- * Håll aldrig bränsle direkt på en flamma. Låt alltid den befintliga flammen släckas helt och stålbrännaren ska ligga vid rumstemperatur (vänta ca 15 minuter) innan du fyller på mer bränsle.



Innan du börjar elda

På de nyare modellerna finns ställbara fötter i botten som ska justeras så att produkten står i våg.

Enligt certifikatet skall sockeln fyllas med 15 kg torkad sand (finns som tillval). Det är viktigt att det är torkad sand, annars kan kaminen rosta. Sanden gör kaminen stadig och förhindrar att den välter.

Lyft ur brännaren och fyll på sanden genom hålet i därför avsedd behållare. Sätt tillbaka brännaren och kaminen är färdig för att tas i bruk.

Så här eldar du i Apartment Allerum

1) Fyll på bränsle i brännaren (E). Fyll **aldrig** på mer bränsle än max indikationen i hålet 1,2 liter. Bränslet får ej förvärmas. Var försiktigt så att du inte spiller utanför behållaren. Utspillt bränsle skall torkas upp innan eldning.

2) Använd gärna en tändare med långt skaft när du antänder bränslet. En fylld behållare brinner i ca 4 timmar.

3) Låt kaminen svalna i 15 minuter innan du fyller på nytt bränsle. Bränsle får **aldrig** fyllas på när det brinner.

4) Om du vill släcka elden innan vätskan brunnit ut ska du använda den medföljande locket (G). Släck aldrig med vatten.

5) Elda aldrig i någon annan behållare i kaminen. Kaminen riskerar då att bli överhettad med brandrisk som följd.

Säkerhets föreskrifter

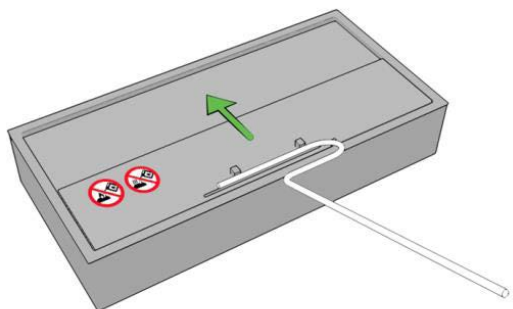
- Följ alltid instruktionerna i denna skrift.

- Apartment är avsedd att användas i normalt bostadsutrymme med normal rumstemperatur. Rummet där Aparment skall placeras bör ej understiga volym på 45m³.
- Se till att rummet är normalt ventilerat.
- Rummet får ej vara brandfarligt eller explosivt, definierat enligt EN60079-10 och SRVS 2004:7.
- Brännbara föremål får ej placeras på kaminen eller närmare än en meter framför densamma, detta gäller både fast inredning och brännbara föremål.
Tänk på att inte ha en gardin placerad så att den kan fladdra upp och lägga sig på kaminen.
- Var aktsam med barn och husdjur i närheten av kaminen då den blir varm.
- Avstånd till brännbar vägg från kaminens baksida får inte understiga 50 mm.
- För att förhindra att kaminen tippar skall alltid sockeln fyllas med sand. Använd torkad sand. Som extra säkerhetsåtgärd bör sockeln fästas mot golvet med dubbelhäftande tejp.
- Bränsleflaskor får inte förvaras i direkt anslutning till kaminen, förvara dom i annat utrymme utom räckhåll för barn.
- Apartment får inte eldas med annat bränsle än "Spisbränsle" eller helt likvärdigt.
- Placera aldrig något i eldstaden som inte hör dit.
- Inget får placeras på kaminen eller vid kaminen som riskerar att täppa till lufthälen.

Rengöring

Glaset putsas med vanligt fönsterputs medel. Kaminen rengöres med en mjuk trasa och ljummet vatten. Använd vid behov ett mildt rengöringsmedel utan slipmedel.

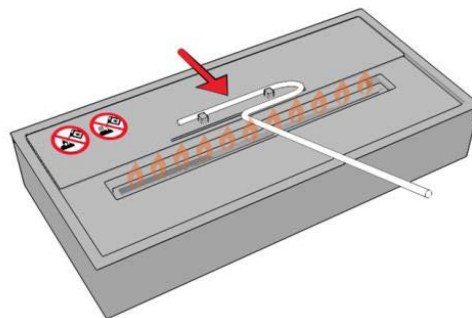
- * För att släcka flammorna, använd stängningsverktyget för att dra luckan av rostfritt stål över öppningen (se nedan). Om flammorna inte släcks genast, öppna luckan och stäng den igen. Använd endast stängningsverktyget som medföljer din eldstad.
- * Vänta tills flaman är helt släckt och lådan har svalnat innan du rör någon del på kaminen.
- * Öppna inte bränsleboxen på minst 3 minuter efter att den har stängts. Detta kommer att ge tillräckligt med tid för att se till att



FLYTTA BAKÅT FÖR ATT ÖPPNA

flamman inuti är helt släckt och inte kommer att antändas när den öppnas igen.

- * Vänta minst 15 minuter innan du fyller på igen, så att bränsleboxen återgår till rumstemperatur.
- * Kontrollera alltid att luckan av rostfritt stål är stängd innan du lämnar elden obevakad.



DRA FRAMÅT FÖR ATT STÄNGA

Observera att bilder som visas kan skilja sig från din Bioethanol kamin, men de allmänna principerna för drift är desamma.

VARNING OM ANVÄNDNING AV DEKORATIVA STENAR ELLER VEDTRÄ!

Om du vill använda några keramiska stenar eller vedträ med din Apartment Allerum, vänligen notera följande:



Observera att bilder som visas kan skilja sig från din Bioethanol kamin men de allmänna principerna för drift är desamma.

Med tiden kan värme från spisen orsaka att brännaren eller ytorna på apparaten ändrar färg. Regelbundet underhåll och rengöring bidrar till att minska eventuella skador.

- * Från tid till annan kan det finnas en viss temporär missfärgning på lacken av din Bioethanol spis. Det här är helt enkelt ofarlig återstod från bränningen av bioetanolbränslet och kan avlägsnas genom att använda en svamp som inte repar tillsammans med en fettlösare. Det är inte ett fel på produkten.
- * Kontrollera att bränsleboxen inte innehåller något bränsle före rengöring.
- * Använd aldrig kemikalier, stålull eller slipmedel eftersom dessa kan repa ytan.
- * Använd en glasrengörare för att rengöra säkerhetsglaset.
- * Med tiden kan det rostfria stålet börja missfärga. Detta är en naturlig reaktion på den höga värmen som produceras.

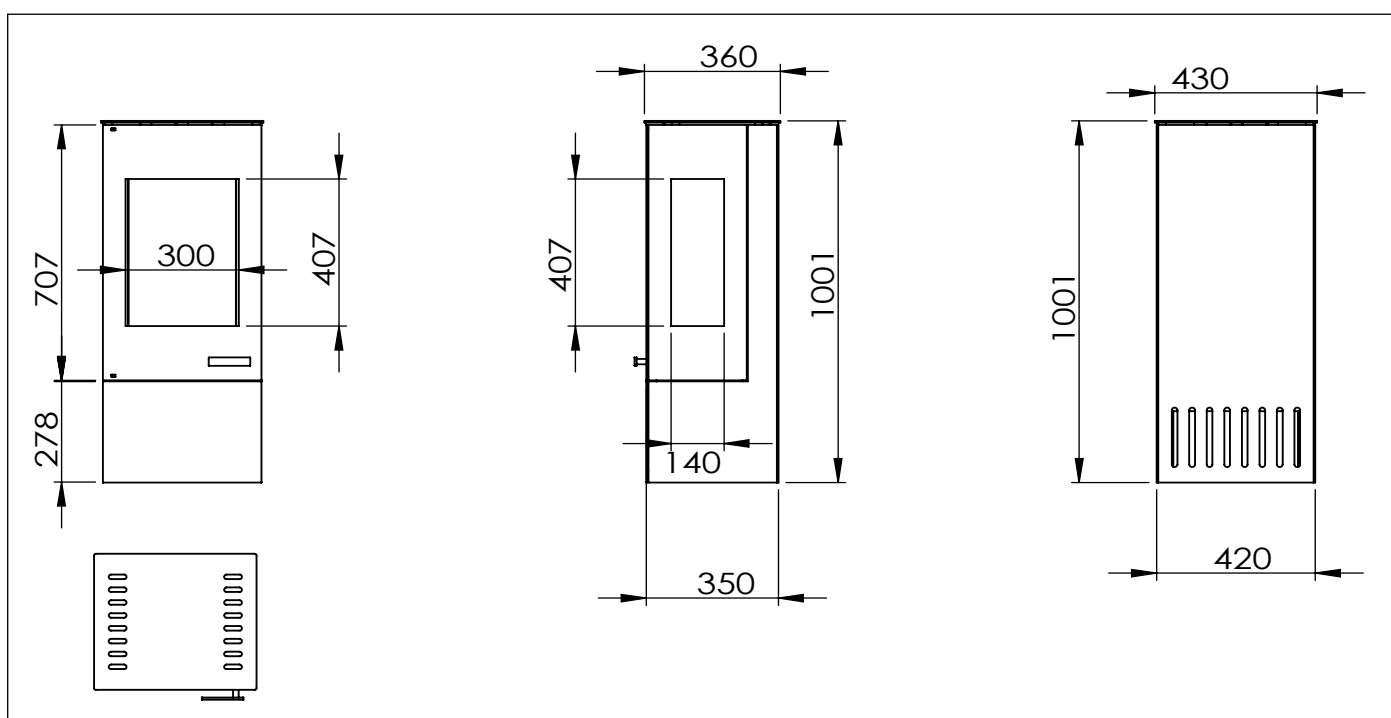
Den kan avlägsnas med hjälp av ett godkänt rengöringsmedel för rostfritt stål. Gnugga bara i riktning med borstningen av stålet.

- * Rengör inte brännaren med vatten eller lägg i diskmaskin.
- * När kaminen är rengjord, se till att den är torr innan du försöker tända.
- * Kontrollera regelbundet den inre bränsleboxen och ytterkammaren för eventuella tecken på skador eller läckage.
- * Om du tänker använda eldstaden i utomhusmiljö, se till att den är täckt när den inte används och inte kommer i kontakt med fukt.
- * Se till att det inte finns något vatten i bränsleboxen eller i eldstaden före användning.
- * Tillverkaren kan inte hållas ansvarig för skador som uppstår på grund av felaktig användning och / eller rengöring av produkten.

- * Torkad sand minst 15kg skall alltid användas som motvikt i behållaren under brännaren.
- * Placera aldrig eldstaden på en plats där det finns risk för att vinden blåser elden mot brandfarliga föremål eller material.
- * Installera endast på platser som är skyddade mot tvärdrag.
- * Se till att det golv som du placerar kaminen på har tillräcklig bärformåga att klara kaminens vikt.
- * Använd inte kaminen nära gardiner, tyger, möbler eller andra brandfarliga material.
- * Se till att alla brandfarliga föremål är enligt minsta avstånd nedan från elden och se till att det finns en brandsläckare i närheten. Brandsläckaren ska vara av det alkoholbeständiga skummet, BC-pulver eller koldioxid-typ. Läs alltid tillverkarens anvisningar

innan du använder brandsläckaren.

- * Använd inte kaminen i husvagnar, båtar och fordon eller i oventilerade rum.
- * Använd endast fler än en bioetanol kamin i samma rum om den totala effekten från alla kaminer är lägre än 2 kw/h (se Tekniska Data längre ner på sidan).
- * Använd endast delar som levereras eller godkänts av leverantören av din bioetanolskamin.



Tekniska fakta

- Mått, se separat måttskiss ovan
- Vikt: 53kg (68kg inkl. 15kg sand)
- Effekt: ca 1,5 kW
- Brinntid: ca 3,5-4 tim vid max påfyllning (1,2liter)
- Eldas med Bioetanol "Spisbränsle" eller motsvarande.
- Kvoten CO2: 1184ppm
- Användande enligt denna anvisning.
- Annan användning inte tillåten.
- Motvikt, 15kg torkad sand

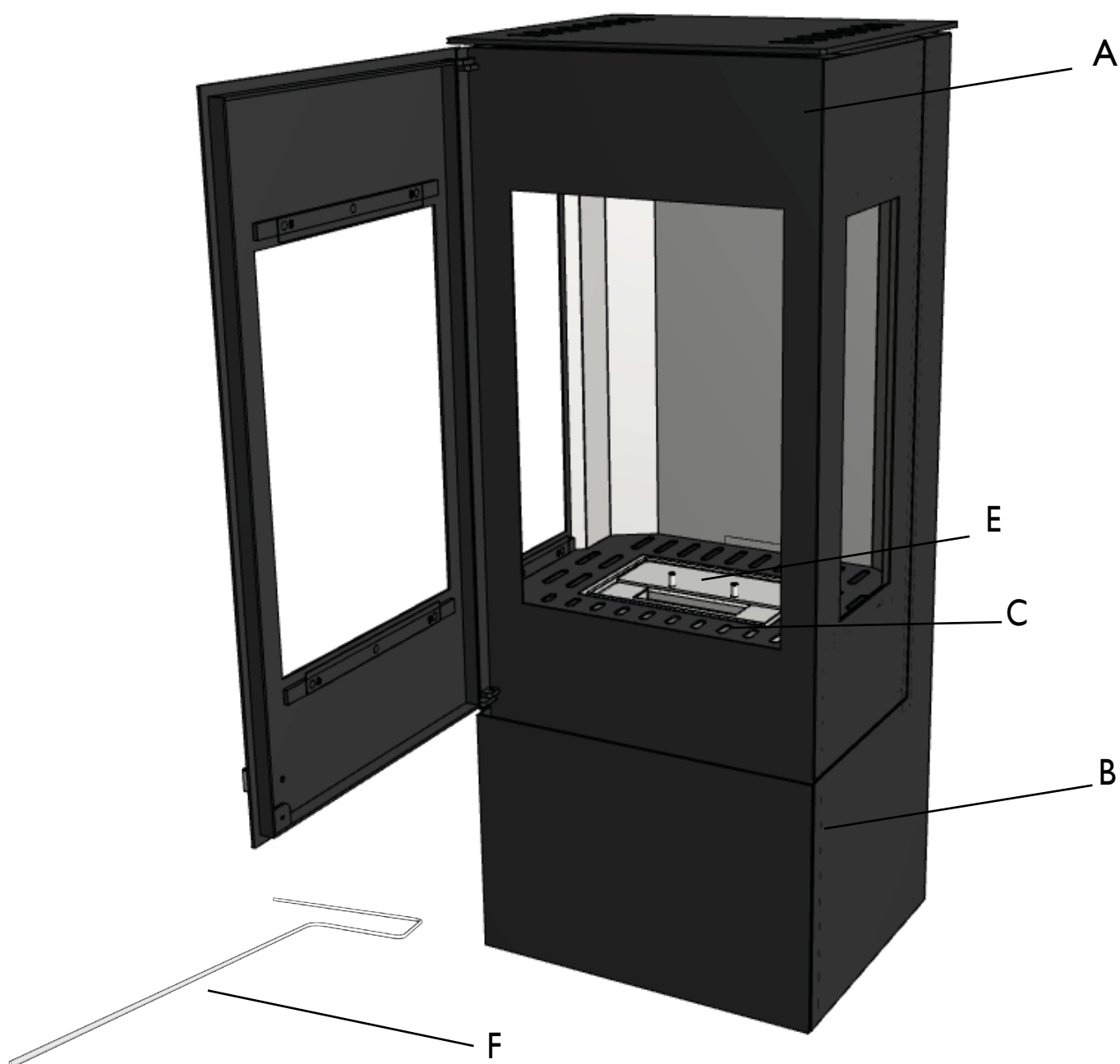
Avstånd till brännbart material

Rygg : 50mm

Sidoglas : 100mm

Frontglas : 800mm

Läs noggrant igenom hela anvisningen innan du påbörjar monteringen!



Detta ingår i Apartment Allerum

- A Spiskropp
- B Sockel (skall fyllas med sand)
- C Brännare 1 liter
- E Lock för släckning
- F Verktåg för släckning av brännare

TILLVAL

Spisbränsle, bioetanol 1L
Keramiska vedträn 4-pack
Torkad sand, Fajalit 15 kg



1. OMFATTNING

Det varumärke som omfattas av denna garanti är Apartment. Produkterna har genomgått en kvalitetskontroll innan de lämnat fabriken. Skulle det trots detta förekomma material- eller fabriktionsfel finns reklamationsrätt på 3 år. Installationen av dessa produkter bör ske av fackman.

2. TILLÄMPLIGHET

Reklamationsrätten tillhör den första köparen och kan inte överföras.

3. REKLAMATION

3.1 Om ett material- eller fabriktionsfel skulle uppstå, ska detta anmälas till inköpsstället. Inköpskvitto, eller motsvarande, från köptillfället skall uppvisas för att bevisa när och var produkten är inköpt. Köparen skall ange det tillverkningsnummer som återfinns på en skylt på produkten.

3.2 Normalt skall ett fel på produkten anmälas till säljaren inom fjorton (14) dagar efter det att felet upptäckts.

4. VILLKOR

4.1 I enlighet med följande villkor finns tre (3) års reklamationsrätt, räknat från leveransdagen, för material- och fabriktionsfel. Undantag gäller för punkterna 4.5 – 4.7 enligt nedan. Med leveransdag avses då produkten lämnas till köparen eller transportören.

4.2 Om fel uppstår som omfattas av reklamationsrätten åtar sig Scandinavisk Spismiljö AB att kostnadsfritt tillhandahålla nya delar. Scandinavisk Spismiljö AB avgör lämplig garantiåtgärd beroende på felets art och omfattning, svårigheten att fastställa felet, tillgång på reservdelar samt tillgänglig servicekapacitet. Reklamationen lämnas alltid till säljstället enligt punkt 3.

4.3 Om felet inte åtgärdats inom tre (3) månader - på grund av att felet inte kan åtgärdas eller att felet inte står i proportion till kostnaden för att åtgärda felet - kan köparen inom skälig tid, räknat från det att Scandinavisk Spismiljö avböjt att åtgärda felet, kräva omleverans eller avdrag på köpeskillingen.

4.4 Köparen har skyldighet att under normal arbetstid hålla bostaden tillgänglig på överenskommen tid och att i skälig omfattning medverka vid reparation.

4.5 Reklamationsrätten omfattar inte detaljer som brännare, tätningslister samt glas. Reklamationsrätten innefattar inte heller lack eller annan ytbehandling samt gångjärn, spjällreglage eller andra rörliga detaljer. På dessa detaljer lämnas 12 månaders garanti.

4.6 Reklamationsrätten omfattar inte fel beroende på;
- felmontage (montören är ensam ansvarig för att lagar, bestämmelser samt medlevererad monteringsanvisning följs)
- felanvändning och vid eldning med felaktigt bränsle och där i övrigt inte instruktionerna för handhavande följs.
- reparationer som ej utförts enligt våra anvisningar eller av oss anvisad reparatör
- vid ändring av produkten eller dess tillbehörs ursprung.
- fel som uppstått på grund av yttre kemisk eller fysisk påverkan under transport, på säljarens lager under montage eller senare.
- sotbildning som uppstår på grund av felanvändning eller felaktigt bränsle

4.7 Reklamationsrätten omfattar inte omkostnader i samband med montering/demontering eller reparation som t ex värmeutgifter.

5. ANSVARSBEGRÄNSNING

5.1 Köparen äger ej rätt till annan ersättning än som ovan angivits, således ej rätt till ersättning för personskada, förmögenhetsskada eller skada på annan egendom än produkten.

5.2 Om säljarens tjänster oberättigat, och utan Scandinavisk Spismiljö godkännande, tas i anspråk belastas köparen för uppkomna kostnader.

5.3 Längden på reklamationsrätten förlängs inte eller börjar om genom reparation av fel eller utbyte av del. Utbytta delar ingår i produktens ursprungliga reklamationsrätt.

6. TRANSPORTSKADA

Transportskador omfattas inte av reklamationsrätten och skall anmälas till transportören i samband med att produkten levereras eller vid dold skada senast sju (7) dagar efter avlämnandet.

7. KÖPARENS RÄTTIGHETER I ÖVRIGT

Köparen har utöver vad som anges i denna handling de rättigheter som gäller enligt gällande tvingande konsumenträttslig lagstiftning.

8. TVIST

TVist om tolkning av innehållet i denna handling som parterna inte kan enas om skall prövas av allmän domstol.



Scandinavisk Spismiljö AB
Ekslingan 1, Väla Norra
254 67 Helsingborg
Tel 042-12 69 50

www.spismiljo.se