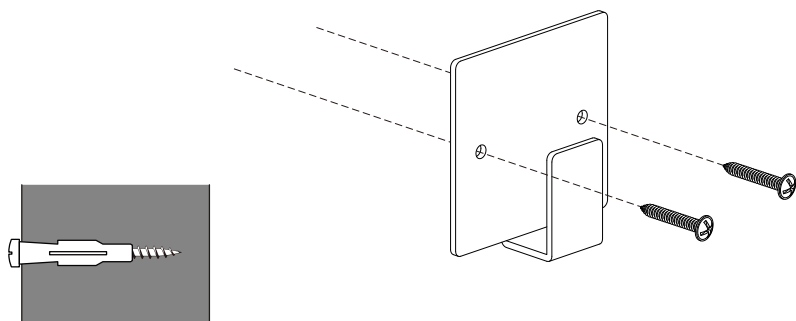


K1 Krok

DANGARDEN

STEP1



A		1
B		2
C		